

Aktor/Sensor - Verteilersysteme

M12x1-Box, steckbar 11.1-11.8

M12x1-Box, Festkabelanschluss 11.9-11.12

M12x1-Box, kompakte Bauform 11.13-11.14

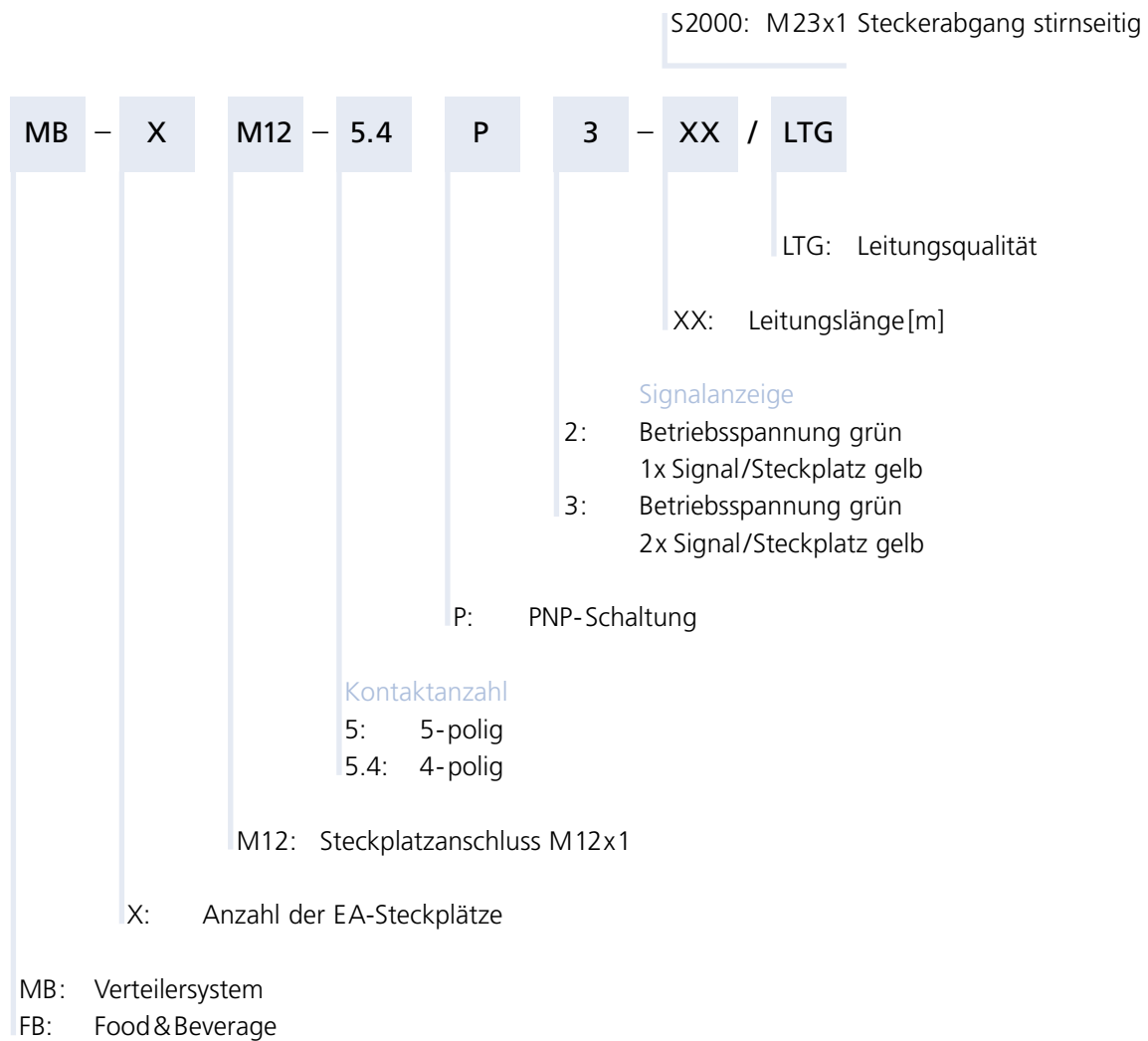
M12x1-Box, Klemmenanschlussraum 11.15-11.20

M12x1-Box, Festkabelanschluss, Edelstahl 11.21

M8x1/Ø8mm-Box, steckbar 11.22-11.25

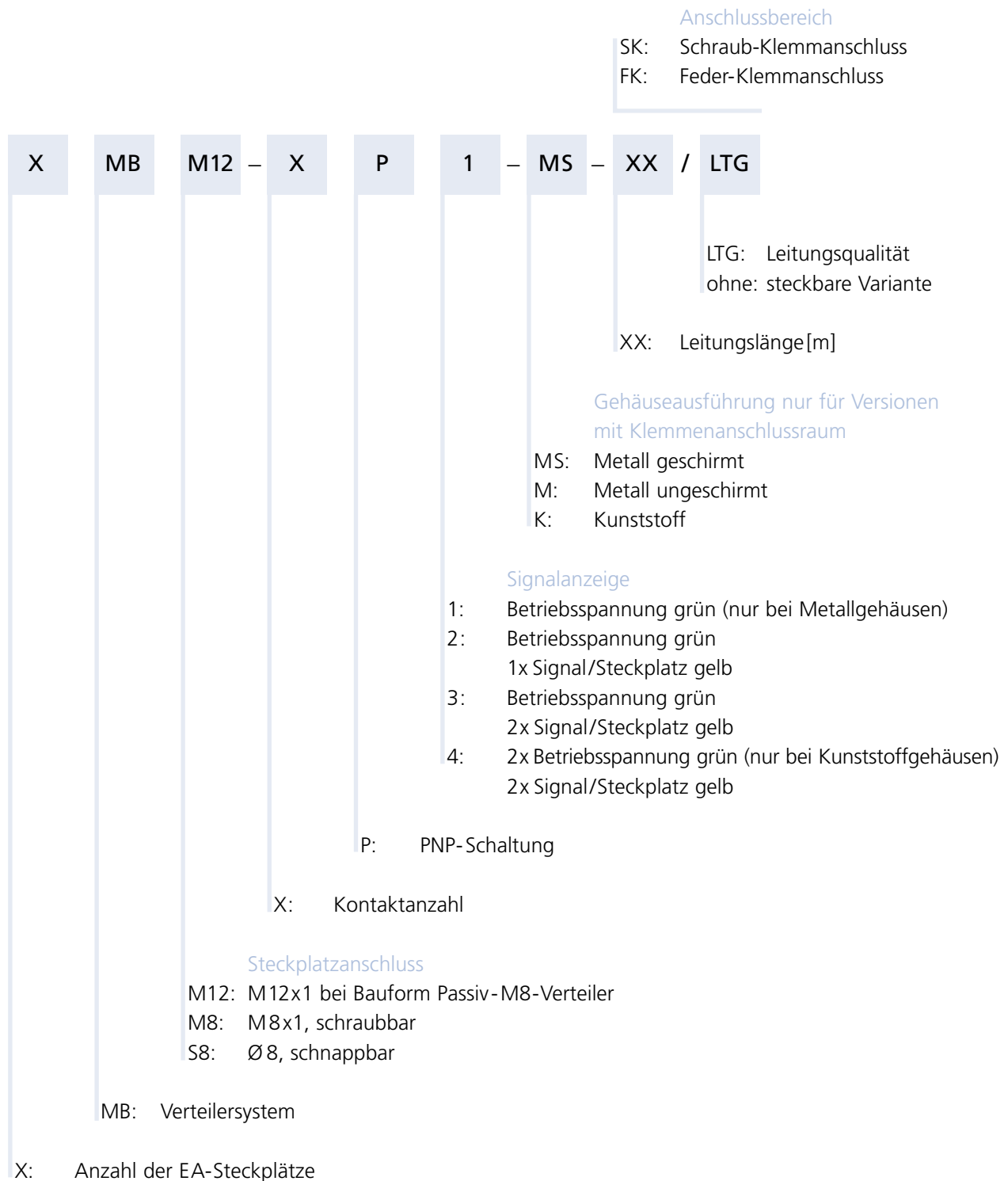
M8x1/Ø8mm-Box, Festkabelanschluss 11.26-11.33

Nomenklatur Aktor/Sensor Boxen M12x1 steckbar oder mit Festkabelanschluss



Nichtzutreffendes wird weggelassen

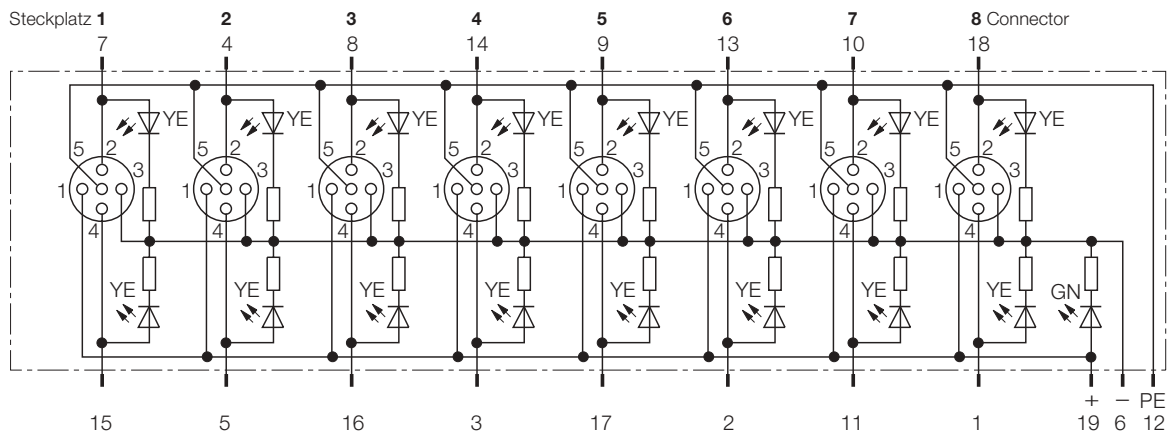
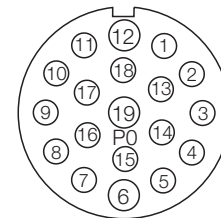
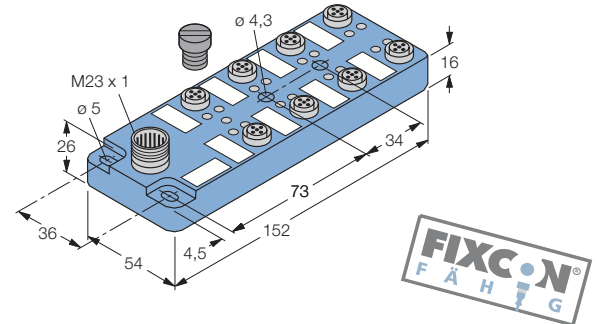
Nomenklatur Aktor/Sensor Boxen M8x1/Ø8 mm und M12x1 kompakte Bauform oder mit Klemmenanschlussraum



Aktor/Sensor-Verteilersysteme M12 x 1

8-fach Box, steckbar, E/A-Steckplätze 4-polig + PE, senkrechter M23 x 1-Anschlussstecker, 19-polig

Aktor-/Sensorbox Gehäuse	8-fach, steckbar Kunststoff, PA 6 GF30, blau
E/A-Steckplatz Gewindeeinsatz Kontaktträger Kontakte Dichtung	Kupplung, M12 x 1, 4 - polig + PE Metall, GD-Zn, vernickelt Kunststoff, PBT, schwarz Metall, CuZn, vergoldet Kunststoff, FPM (Viton)
Flanschstecker Flanschgehäuse Kontaktträger Kontakte Dichtung Flanschstecker	M23 x 1, 19 - polig Metall, GD-Zn, vernickelt Kunststoff, PBT, weiß Metall, CuZn, vergoldet Kunststoff, FPM (Viton)
Bemessungsspannung Strombelastbarkeit	10 ...30 V 2A pro Signalkontakt, Summenstrom 9A
Isolationswiderstand Durchgangswiderstand Verschmutzungsgrad Betriebsspannungsanzeige Schaltzustandsanzeige Schaltfunktion	$\geq 10^9 \Omega$ $\leq 5 \text{ m}\Omega$ 3 LED grün LED gelb pnp
Umgebungstemperatur Verteiler Schutzart Mechanische Lebensdauer Im Lieferumfang enthalten	-30 ... +90 °C IP67, geschraubt/gesteckt max. 100 Steckzyklen Satz Beschriftungsschilder, je zwei Verschlussstopfen



Irrtümer und Änderungen vorbehalten **STAND: 10.2003**

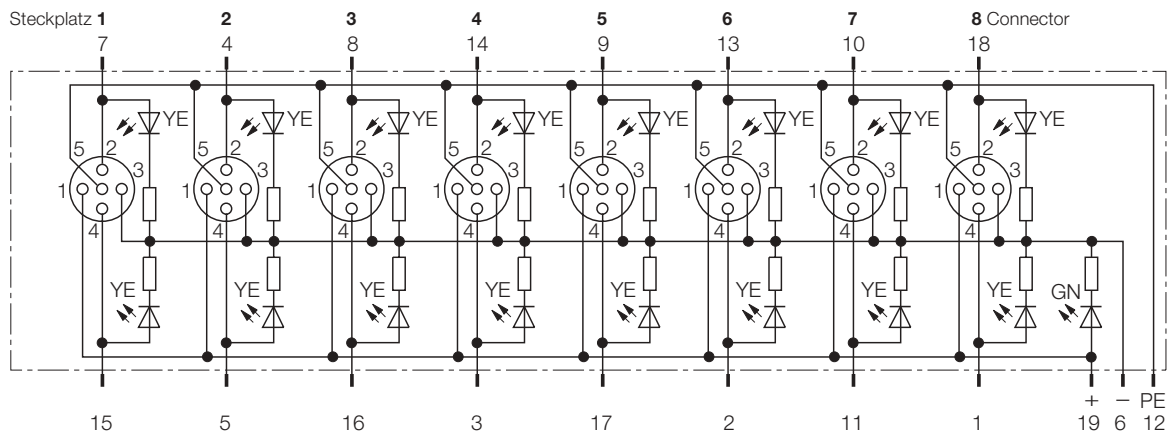
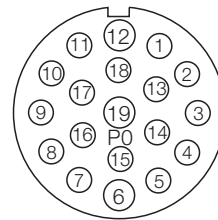
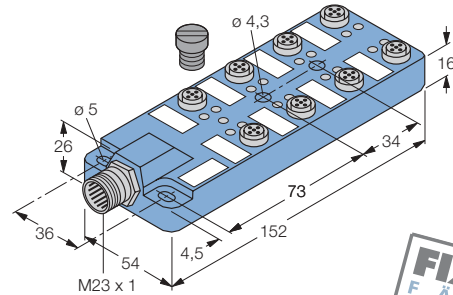
Passende Verschlussstopfen Bestellnummer: 8000004
Passende Beschriftungsschilder Bestellnummer: 8015002

		Standardleitungslängen
Belegung	Leitungsqualität Adernaufbau	Typ-Bezeichnung Bestellnummer
4 - polig + PE 	Passende Anschlussleitungen siehe Kapitel 8, Seite 1 ff.	MB-8M12-5P3 8024412

Aktor/Sensor-Verteilersysteme M12 x 1

8-fach Box, steckbar, E/A-Steckplätze 4-polig + PE, stirnseitiger M23 x 1-Anschlussstecker, 19-polig

Aktor-/Sensorbox Gehäuse	8-fach, steckbar Kunststoff, PA 6 GF30, blau
E/A-Steckplatz Gewindeinsatz Kontaktträger Kontakte Dichtung	Kupplung, M12 x 1, 4 - polig + PE Metall, GD-Zn, vernickelt Kunststoff, PBT, schwarz Metall, CuZn, vergoldet Kunststoff, FPM (Viton)
Flanschstecker Flanschgehäuse Kontaktträger Kontakte Dichtung Flanschstecker	M23 x 1, 19 - polig Metall, CuZn, vernickelt Kunststoff, PBT, weiß Metall, CuZn, vergoldet Kunststoff, NBR
Bemessungsspannung Strombelastbarkeit	10 ... 30 V 2A pro Signalkontakt, Summenstrom 9A
Isolationswiderstand Durchgangswiderstand Verschmutzungsgrad Betriebsspannungsanzeige Schaltzustandsanzeige Schaltfunktion	$\geq 10^9 \Omega$ $\leq 5 \text{ m}\Omega$ 3 LED grün LED gelb pnp
Umgebungstemperatur Verteiler Schutzart Mechanische Lebensdauer Im Lieferumfang enthalten	-30 ... +90 °C IP67, geschraubt/gesteckt max. 100 Steckzyklen Satz Beschriftungsschilder, je zwei Verschlussstopfen



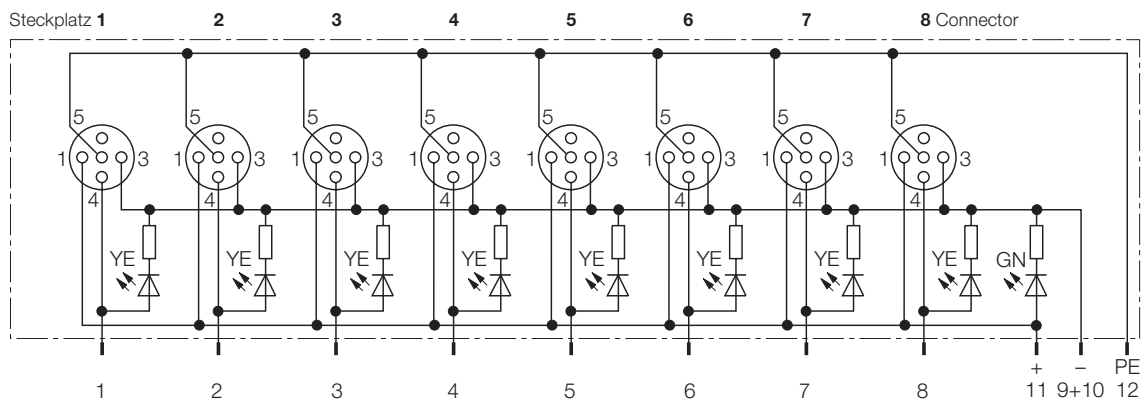
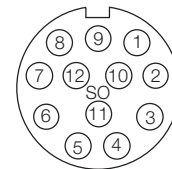
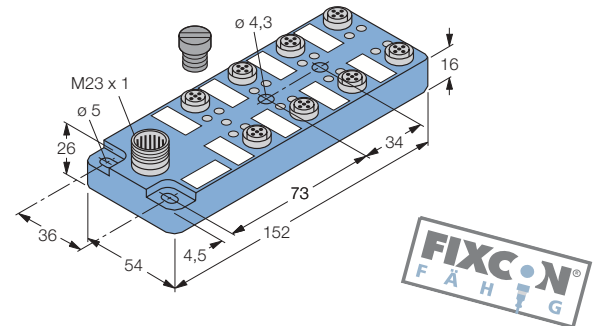
Passende Verschlussstopfen Bestellnummer: 8000004
Passende Beschriftungsschilder Bestellnummer: 8015002

		Standardleitungslängen	
Belegung	Leitungsqualität	Typ-Bezeichnung Bestellnummer	
4 - polig + PE 	Adernaufbau Passende Anschlussleitung siehe Kapitel 8, Seite 1 ff.	MB-8M12-5P3/S2000 8025620	

Aktor/Sensor-Verteilersysteme M12 x 1

8-fach Box, steckbar, E/A-Steckplätze 3-polig + PE, senkrechter M23 x 1-Anschlussstecker, 12-polig

Aktor-/Sensorbox Gehäuse	8-fach, steckbar Kunststoff, PA 6 GF30, blau
E/A-Steckplatz Gewindeeinsatz Kontaktträger Kontakte Dichtung	Kupplung, M12 x 1, 3 - polig + PE Metall, GD-Zn, vernickelt Kunststoff, PBT, schwarz Metall, CuZn, vergoldet Kunststoff, FPM (Viton)
Flanschstecker Flanschgehäuse Kontaktträger Kontakte Dichtung Flanschstecker	M23 x 1, 12 - polig Metall, GD-Zn, vernickelt Kunststoff, PBT, weiß Metall, CuZn, vergoldet Kunststoff, FPM (Viton)
Bemessungsspannung	10 ...30 V
Strombelastbarkeit	2A pro Signalkontakt, Summenstrom 9A
Isolationswiderstand	$\geq 10^9 \Omega$
Durchgangswiderstand	$\leq 5 \text{ m}\Omega$
Verschmutzungsgrad	3
Betriebsspannungsanzeige	LED grün
Schaltzustandsanzeige	LED gelb
Schaltfunktion	pnp
Umgebungstemperatur Verteiler	-30 ... +90 °C
Schutzart	IP67, geschraubt/gesteckt
Mechanische Lebensdauer	max. 100 Steckzyklen
Im Lieferumfang enthalten	Satz Beschriftungsschilder, je zwei Verschlussstopfen



Irrtümer und Änderungen vorbehalten STAND: 10.2003

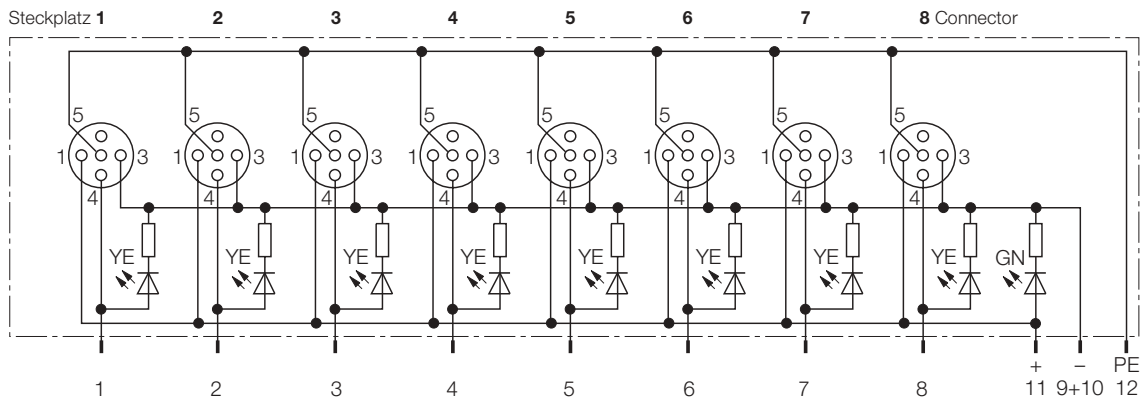
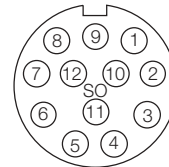
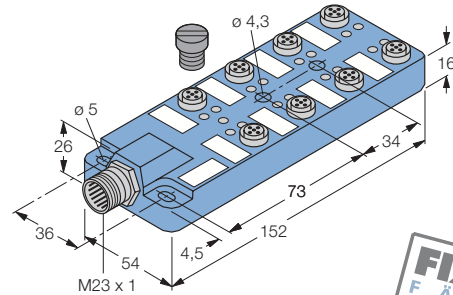
Passende Verschlussstopfen Bestellnummer: 8000004
Passende Beschriftungsschilder Bestellnummer: 8015002

		Standardleitungslängen
Belegung	Leitungsqualität	Typ-Bezeichnung Bestellnummer
3 - polig + PE 	Adernaufbau Passende Anschlussleitungen siehe Kapitel 8, Seite 1 ff	MB-8M12-5.4P2 8024413

Aktor/Sensor-Verteilersysteme M12 x 1

8-fach Box, steckbar, E/A-Steckplätze 3-polig + PE, stirnseitiger M23 x 1-Anschlussstecker, 12-polig

Aktor-/Sensorbox Gehäuse	8-fach, steckbar Kunststoff, PA 6 GF30, blau
E/A-Steckplatz Gewindeeinsatz Kontaktträger Kontakte Dichtung	Kupplung, M12 x 1, 3 - polig + PE Metall, GD-Zn, vernickelt Kunststoff, PBT, schwarz Metall, CuZn, vergoldet Kunststoff, FPM (Viton)
Flanschstecker Flanschgehäuse Kontaktträger Kontakte Dichtung Flanschstecker	M23 x 1, 12 - polig Metall, CuZn, vernickelt Kunststoff, PBT, weiß Metall, CuZn, vergoldet Kunststoff, NBR
Bemessungsspannung Strombelastbarkeit	10 ... 30 V 2A pro Signalkontakt, Summenstrom 9A
Isolationswiderstand Durchgangswiderstand Verschmutzungsgrad Betriebsspannungsanzeige Schaltzustandsanzeige Schaltfunktion	$\geq 10^9 \Omega$ $\leq 5 \text{ m}\Omega$ 3 LED grün LED gelb pnp
Umgebungstemperatur Verteiler Schutzart Mechanische Lebensdauer Im Lieferumfang enthalten	-30 ... +90 °C IP67, gesteckt/geschraubt max. 100 Steckzyklen Satz Beschriftungsschilder, je zwei Verschlussstopfen



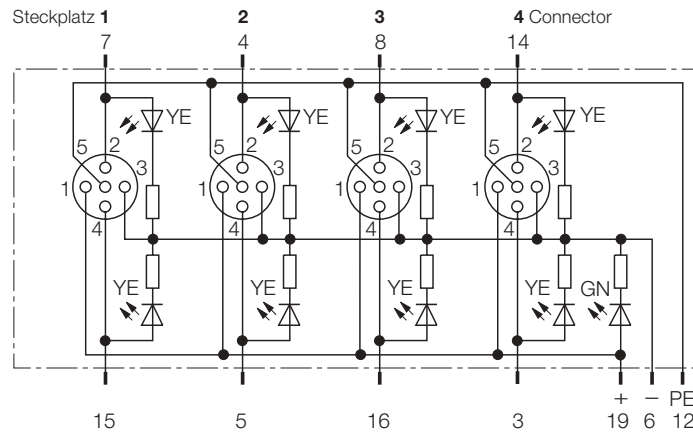
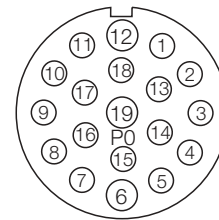
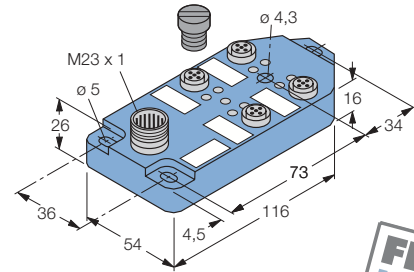
Passende Verschlussstopfen Bestellnummer: 8000004
Passende Bezeichnungsschilder Bestellnummer: 8015002

		Standardleitungslängen
Belegung	Leitungsqualität Adernaufbau	Typ-Bezeichnung Bestellnummer
3 - polig + PE 	Passende Anschlussleitungen siehe Kapitel 8, Seite 1 ff.	MB-8M12-5.4P2/S2000 8025619

Aktor/Sensor-Verteilersysteme M12 x 1

4-fach Box, steckbar, E/A-Steckplätze 4-polig + PE, senkrechter M23 x 1-Anschlussstecker, 19-polig

Aktor-/Sensorbox Gehäuse	4-fach, steckbar Kunststoff, PA 6 GF30
E/A-Steckplatz Gewindeeinsatz Kontaktträger Kontakte Dichtung	Kupplung, M12 x 1, 4 - polig + PE Metall, GD-Zn, vernickelt Kunststoff, PBT, schwarz Metall, CuZn, vergoldet Kunststoff, FPM (Viton)
Flanschstecker Flanschgehäuse Kontaktträger Kontakte Dichtung Flanschstecker	M23 x 1, 19 - polig Metall, GD-Zn, vernickelt Kunststoff, PBT, weiß Metall, CuZn, vergoldet Kunststoff, FPM (Viton)
Bemessungsspannung Strombelastbarkeit	10 ...30 V 2A pro Signalkontakt; Summenstrom 9A
Isolationswiderstand Durchgangswiderstand Verschmutzungsgrad Betriebsspannungsanzeige Schaltzustandsanzeige Schaltfunktion	$\geq 10^9 \Omega$ $\leq 5 \text{ m}\Omega$ 3 LED grün LED gelb pnp
Umgebungstemperatur Verteiler Schutzart Mechanische Lebensdauer Im Lieferumfang enthalten	-30 ... +90 °C IP67, gesteckt/geschraubt max. 100 Steckzyklen Satz Beschriftungsschilder, je zwei Verschlussstopfen



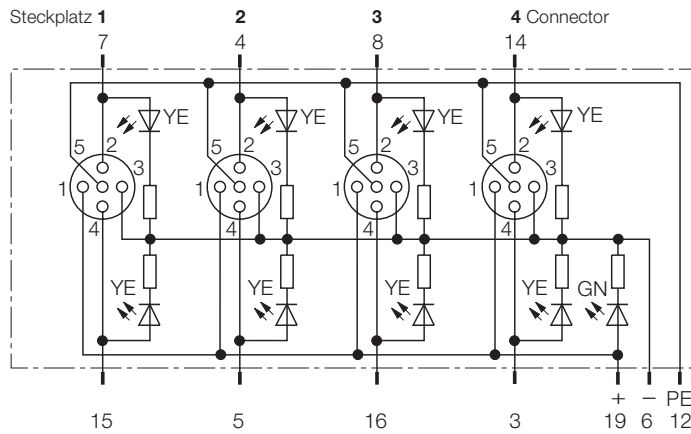
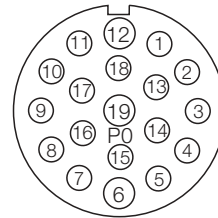
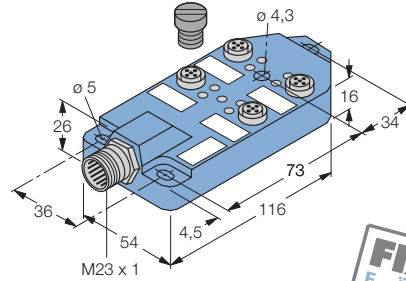
Irrtümer und Änderungen vorbehalten STAND: 10.2003

Passende Verschlussstopfen Bestellnummer: 8000004
Passende Beschriftungsschilder Bestellnummer: 8015002

		Standardleitungslängen
Belegung	Leitungsqualität	Typ-Bezeichnung Bestellnummer
4 - polig + PE 	Adernaufbau Passende Anschlussleitungen siehe Kapitel 8, Seite 1, ff.	MB-4M12-5P3 8024414

Aktor/Sensor-Verteilersysteme M12 x 1 4-fach Box, steckbar, E/A-Steckplätze 4-polig + PE, stirnseitiger M23 x 1-Anschlussstecker, 19-polig

Aktor-/Sensorbox Gehäuse	4-fach, steckbar Kunststoff, PA 6 GF30
E/A-Steckplatz Gewindeeinsatz Kontaktträger Kontakte Dichtung	Kupplung, M12 x 1, 4 - polig + PE Metall, GD-Zn, vernickelt Kunststoff, PBT, schwarz Metall, CuZn, vergoldet Kunststoff, FPM (Viton)
Flanschstecker Flanschgehäuse Kontaktträger Kontakte Dichtung Flanschstecker	M23 x 1, 19 - polig Metall, CuZn, vernickelt Kunststoff, PBT, weiß Metall, CuZn, vergoldet Kunststoff, NBR
Bemessungsspannung Strombelastbarkeit	10 ... 30 V 2A pro Signalkontakt; Summenstrom 9A
Isolationswiderstand	$\geq 10^9 \Omega$
Durchgangswiderstand	$\leq 5 \text{ m}\Omega$
Verschmutzungsgrad	3
Betriebsspannungsanzeige	LED grün
Schaltzustandsanzeige	LED gelb
Schaltfunktion	pnp
Umgebungstemperatur Verteiler	-30 ... +90 °C
Schutzart	IP67, geschraubt/gesteckt
Mechanische Lebensdauer	max. 100 Steckzyklen
Im Lieferumfang enthalten	Satz Beschriftungsschilder, je zwei Verschlussstopfen



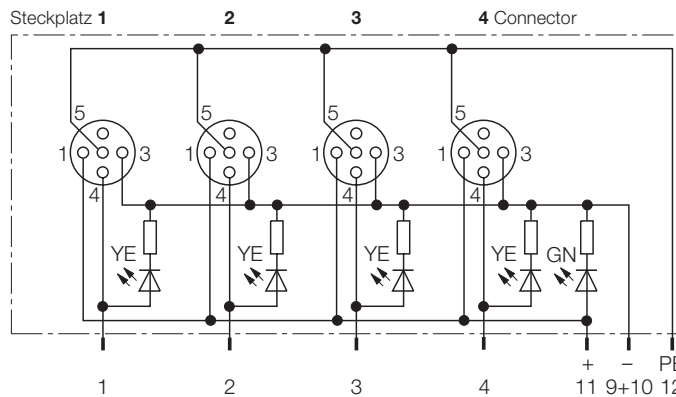
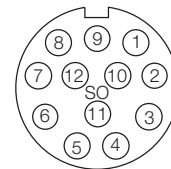
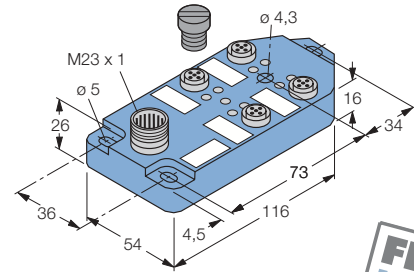
Passende Verschlussstopfen Bestellnummer: 8000004
Passende Beschriftungsschilder Bestellnummer: 8015002

		Standardleitungslängen
Belegung	Leitungsqualität Adernaufbau	Typ-Bezeichnung Bestellnummer
4 - polig + PE 	Passende Anschlussleitungen siehe Kapitel 8, Seite 1 ff.	MB-4M12-5P3/S2000 8025617

Aktor/Sensor-Verteilersysteme M12 x 1

4-fach Box, steckbar, E/A-Steckplätze 3-polig + PE, Senkrechter M23 x 1-Anschlussstecker, 12-polig

Aktor-/Sensorbox Gehäuse	4-fach, steckbar Kunststoff, PA 6 GF30
E/A-Steckplatz Gewindeeinsatz Kontaktträger Kontakte Dichtung	Kupplung, M12 x 1, 3 - polig + PE Metall, GD-Zn, vernickelt Kunststoff, PBT, schwarz Metall, CuZn, vergoldet Kunststoff, FPM (Viton)
Flanschstecker Flanschgehäuse Kontaktträger Kontakte Dichtung Flanschstecker	M23 x 1, 12 - polig Metall, GD-Zn, vernickelt Kunststoff, PBT, weiß Metall, CuZn, vergoldet Kunststoff, FPM (Viton)
Bemessungsspannung Strombelastbarkeit	10 ...30 V 2A pro Signalkontakt; Summenstrom 9A
Isolationswiderstand Durchgangswiderstand Verschmutzungsgrad Betriebsspannungsanzeige Schaltzustandsanzeige Schaltfunktion	$\geq 10^9 \Omega$ $\leq 5 \text{ m}\Omega$ 3 LED grün LED gelb pnp
Umgebungstemperatur Verteiler Schutzart Mechanische Lebensdauer Im Lieferumfang enthalten	-30 ... +90 °C IP67, geschraubt/gesteckt max. 100 Steckzyklen Satz Beschriftungsschilder, je zwei Verschlussstopfen



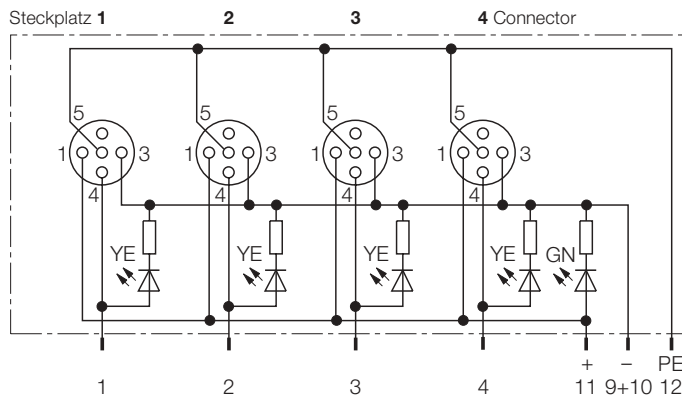
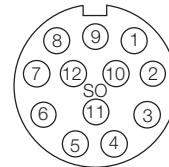
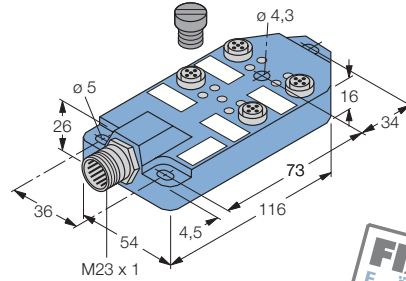
Irrtümer und Änderungen vorbehalten **STAND: 10.2003**

Passende Verschlussstopfen Bestellnummer: 8000004
Passende Beschriftungsschilder Bestellnummer: 8015002

		Standardleitungslängen
Belegung	Leitungsqualität Adernaufbau	Typ-Bezeichnung Bestellnummer
3 - polig + PE 	Passende Anschlussleitungen siehe Kapitel 8, Seite 1, ff.	MB-4M12-5.4P2 8024415

Aktor/Sensor-Verteilersysteme M12 x 1 4-fach Box, steckbar, E/A-Steckplätze 3-polig + PE, stirnseitiger M23 x 1-Anschlussstecker, 12-polig

Aktor-/Sensorbox Gehäuse	4-fach, steckbar Kunststoff, PA 6 GF30
E/A-Steckplatz Gewindeinsatz Kontaktträger Kontakte Dichtung	Kupplung, M12 x 1, 3 - polig + PE Metall, GD-Zn, vernickelt Kunststoff, PBT, schwarz Metall, CuZn, vergoldet Kunststoff, FPM (Viton)
Flanschstecker Flanschgehäuse Kontaktträger Kontakte Dichtung Flanschstecker	M23 x 1, 12 - polig Metall, CuZn, vernickelt Kunststoff, PBT, weiß Metall, CuZn, vergoldet Kunststoff, NBR
Bemessungsspannung Strombelastbarkeit	10 ... 30 V 2A pro Signalkontakt; Summenstrom 9A
Isolationswiderstand Durchgangswiderstand Verschmutzungsgrad Betriebsspannungsanzeige Schaltzustandsanzeige Schaltfunktion	$\geq 10^9 \Omega$ $\leq 5 \text{ m}\Omega$ 3 LED grün LED gelb pnp
Umgebungstemperatur Verteiler Schutzart Mechanische Lebensdauer Im Lieferumfang enthalten	-30 ... +90 °C IP67, gesteckt/geschraubt max. 100 Steckzyklen Satz Beschriftungsschilder, je zwei Verschlussstopfen



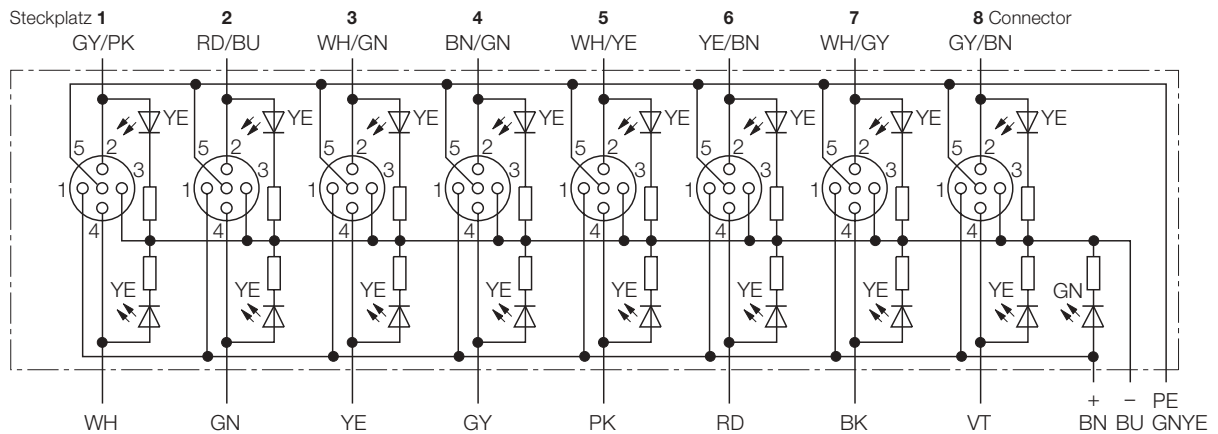
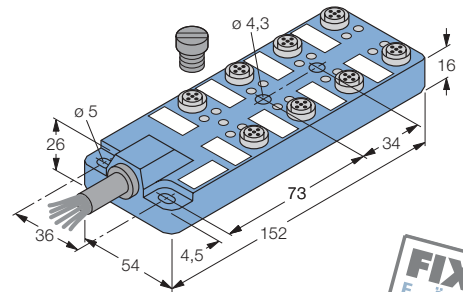
Passende Verschlussstopfen Bestellnummer: 8000004
Passende Beschriftungsschilder Bestellnummer: 8015002

		Standardleitungslängen
Belegung	Leitungsqualität Adernaufbau	Typ-Bezeichnung Bestellnummer
3 - polig + PE 	Passende Anschlussleitungen siehe Kapitel 8, Seite 1, ff.	MB-4M12-5.4P2/S2000 8025612

Aktor/Sensor-Verteilersysteme M12 x 1

8-fach Box, mit Festkabelanschluss, E/A-Steckplätze 4-polig + PE

Aktor-/Sensorbox	8-fach, anschlussfertig
Gehäuse	Kunststoff, PA 6 GF30, blau
E/A-Steckplatz	Kupplung, M12 x 1, 4 - polig + PE
Gewindeinsatz	Metall, GD-Zn, vernickelt
Kontaktträger	Kunststoff, PBT, schwarz
Kontakte	Metall, CuZn, vergoldet
Dichtung	Kunststoff, FPM (Viton)
Bemessungsspannung	10 ...30 V
Strombelastbarkeit	2A pro Signalkontakt, Summenstrom 9A
Isolationswiderstand	$\geq 10^9 \Omega$
Durchgangswiderstand	$\leq 5 \text{ m}\Omega$
Verschmutzungsgrad	3
Betriebsspannungsanzeige	LED grün
Schaltzustandsanzeige	LED gelb
Schaltfunktion	npn
Umgebungstemperatur Verteiler	-30 ... +90 °C
Schutzart	IP67, geschraubt/gesteckt
Mechanische Lebensdauer	max. 100 Steckzyklen
Im Lieferumfang enthalten	Satz Beschriftungsschilder, je zwei Verschlussstopfen



Irrtümer und Änderungen vorbehalten **STAND: 10.2003**

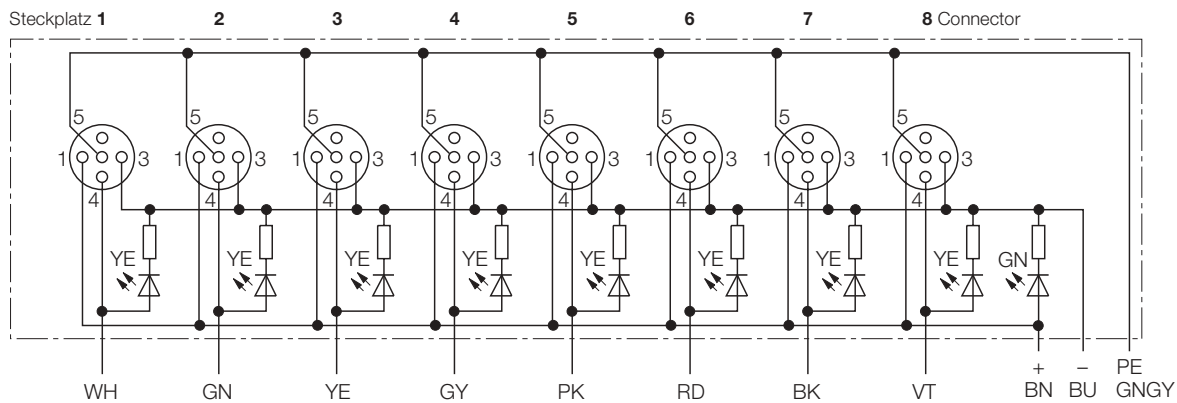
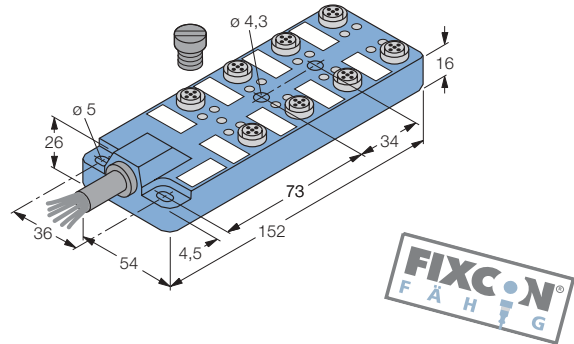
Passende Verschlussstopfen Bestellnummer: 8000004
 Passende Beschriftungsschilder Bestellnummer: 8015002

Belegung	Leitungsqualität Adernaufbau	Standardleitungslängen		
		2m	5m	10m
4 - polig + PE 	PUR, halogenfrei, schwarz 16 x 0,34 mm ² / 3 x 1 mm ² / Ø 9,7 mm	Typ-Bezeichnung MB-8M12-5P3-2/S366 8024416	Typ-Bezeichnung MB-8M12-5P3-5/S366 8024417	Typ-Bezeichnung MB-8M12-5P3-10/S366 8024418

Aktor/Sensor-Verteilersysteme M12 x 1

8-fach Box, mit Festkabelanschluss, E/A-Steckplätze 3-polig +PE

Aktor-/Sensorbox	8-fach, anschlussfertig
Gehäuse	Kunststoff, PA 6 GF30, blau
E/A-Steckplatz	Kupplung, M12 x 1, 3 - polig + PE
Gewindeinsatz	Metall, GD-Zn, vernickelt
Kontaktträger	Kunststoff, PBT, schwarz
Kontakte	Metall, CuZn, vergoldet
Dichtung	Kunststoff, FPM (Viton)
Bemessungsspannung	10 ...30 V
Strombelastbarkeit	2A pro Signalkontakt, Summenstrom 9A
Isolationswiderstand	$\geq 10^9 \Omega$
Durchgangswiderstand	$\leq 5 \text{ m}\Omega$
Verschmutzungsgrad	3
Betriebsspannungsanzeige	LED grün
Schaltzustandsanzeige	LED gelb
Schaltfunktion	pnp
Umgebungstemperatur Verteiler	-30 ... +90 °C
Schutzart	IP67, geschraubt/gesteckt
Mechanische Lebensdauer	max. 100 Steckzyklen
Im Lieferumfang enthalten	Satz Beschriftungsschilder, je zwei Verschlussstopfen



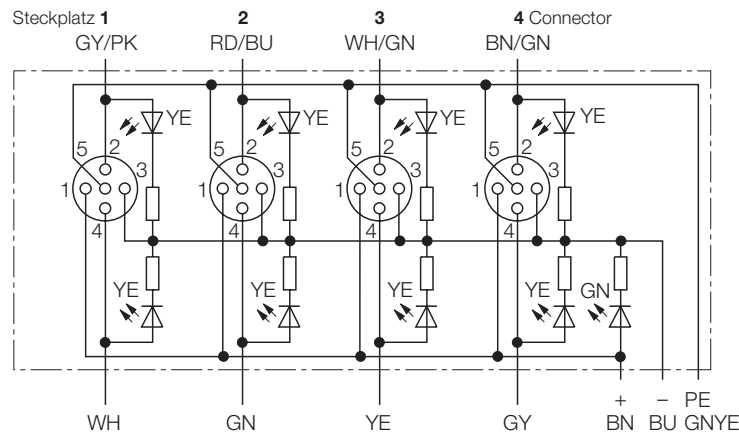
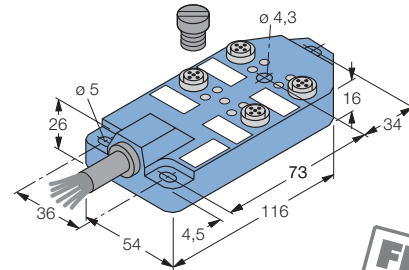
Passende Verschlussstopfen Bestellnummer: 8000004
 Passende Beschriftungsschilder Bestellnummer: 8015002

Belegung	Leitungsqualität Adernaufbau	Standardleitungslängen		
		2m	5m	10m
3 - polig + PE 	PUR, halogenfrei, schwarz 8 x 0,34 mm ² / 3 x 1 mm ² / Ø 8,2 mm	Typ-Bezeichnung Bestellnummer		
		MB-8M12-5.4P2-2/S366 8024419	MB-8M12-5.4P2-5/S366 8024420	MB-8M12-5.4P2-10/S366 8024421

Aktor/Sensor-Verteilersysteme M12 x 1

4-fach Box, mit Festkabelanschluss, E/A-Steckplätze 4-polig +PE

Aktor-/Sensorbox	4-fach, anschlussfertig
Gehäuse	Kunststoff, PA 6 GF30, blau
E/A-Steckplatz	Kupplung, M12 x 1, 4 - polig + PE
Gewindeinsatz	Metall, GD-Zn, vernickelt
Kontaktträger	Kunststoff, PBT, schwarz
Kontakte	Metall, CuZn, vergoldet
Dichtung	Kunststoff, FPM (Viton)
Bemessungsspannung	10 ...30 V
Strombelastbarkeit	2A pro Signalkontakt; Summenstrom 9A
Isolationswiderstand	$\geq 10^9 \Omega$
Durchgangswiderstand	$\leq 5 \text{ m}\Omega$
Verschmutzungsgrad	3
Betriebsspannungsanzeige	LED grün
Schaltzustandsanzeige	LED gelb
Schaltfunktion	npn
Umgebungstemperatur Verteiler	-30 ... +90 °C
Schutzart	IP67, geschraubt/gesteckt
Mechanische Lebensdauer	max. 100 Steckzyklen
Im Lieferumfang enthalten	Satz Beschriftungsschilder, je zwei Verschlussstopfen



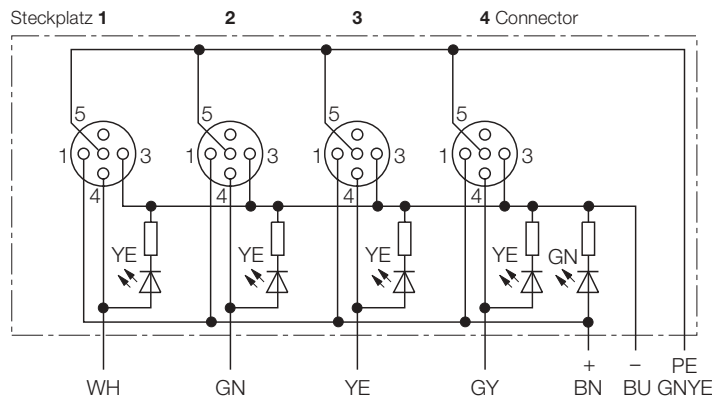
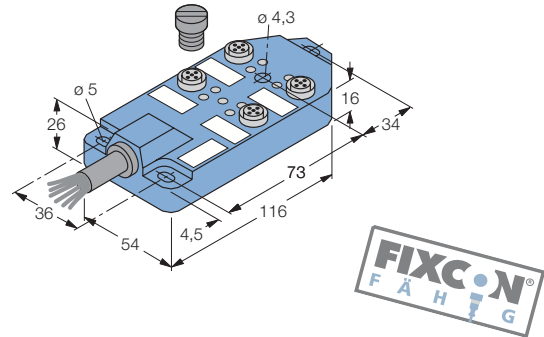
Irrtümer und Änderungen vorbehalten **STAND: 10.2003**

Passende Verschlussstopfen Bestellnummer: 8000004
 Passende Beschriftungsschilder Bestellnummer: 8015002

Belegung	Leitungsqualität Adernaufbau	Standardleitungslängen		
		2m	5m	10m
4 - polig + PE 	PUR, halogenfrei, schwarz 8 x 0,34 mm ² / 3 x 1 mm ² / Ø 8,2 mm	Typ-Bezeichnung Bestellnummer		
		MB-4M12-5P3-2/S366 8024422	MB-4M12-5P3-5/S366 8024423	MB-4M12-5P3-10/S366 8024424

Aktor/Sensor-Verteilersysteme M12 x 1 4-fach Box, mit Festkabelanschluss, E/A-Steckplätze 3-polig + PE

Aktor-/Sensorbox	4-fach, anschlussfertig
Gehäuse	Kunststoff, PA 6 GF30, blau
E/A-Steckplatz	Kupplung, M12 x 1, 3 - polig + PE
Gewindeinsatz	Metall, GD-Zn, vernickelt
Kontaktträger	Kunststoff, PBT, schwarz
Kontakte	Metall, CuZn, vergoldet
Dichtung	Kunststoff, FPM (Viton)
Bemessungsspannung	10 ...30 V
Strombelastbarkeit	2A pro Signalkontakt; Summenstrom 9A
Isolationswiderstand	$\geq 10^9 \Omega$
Durchgangswiderstand	$\leq 5 \text{ m}\Omega$
Verschmutzungsgrad	3
Betriebsspannungsanzeige	LED grün
Schaltzustandsanzeige	LED gelb
Schaltfunktion	pnp
Umgebungstemperatur Verteiler	-30 ... +90 °C
Schutzart	IP67, geschraubt/gesteckt
Mechanische Lebensdauer	max. 100 Steckzyklen
Im Lieferumfang enthalten	Satz Beschriftungsschilder, je zwei Verschlussstopfen



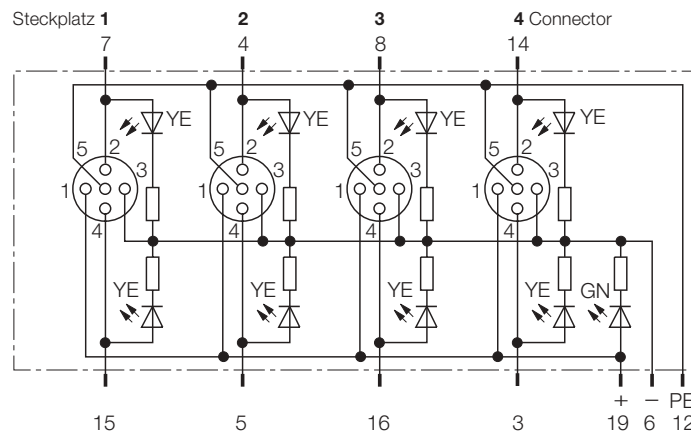
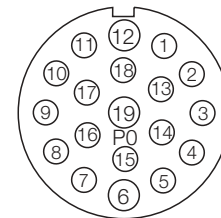
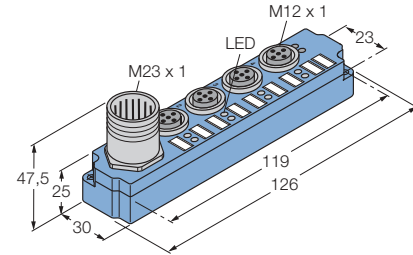
Passende Verschlussstopfen Bestellnummer: 8000004
Passende Beschriftungsschilder Bestellnummer: 8015002

Belegung	Leitungsqualität Adernaufbau	Standardleitungslängen		
		2m	5m	10m
3 - polig + PE 	PUR, halogenfrei, schwarz 4 x 0,34 mm ² / 3 x 1 mm ² / Ø 7,5 mm	Typ-Bezeichnung Bestellnummer		
		MB-4M12-5.4P2-2/S366 8024425	MB-4M12-5.4P2-5/S366 8024426	MB-4M12-5.4P2-10/S366 8024427

Aktor/Sensor-Verteilersysteme M12 x 1

4-fach Box, kompakte Bauform, steckbar, E/A-Steckplätze 4-polig + PE

Aktor-/Sensorbox Gehäuse	4-fach, steckbar Kunststoff, PA 6 GF30
E/A-Steckplatz Gewindeeinsatz Kontaktträger Kontakte Dichtung	Kupplung, M12 x 1, 4 - polig + PE Edelstahl, CuZn, vernickelt Kunststoff, PA 6 GF30, blau Metall, CuZn, vergoldet Kunststoff, FPM (Viton)
Flanschstecker Flanschgehäuse Kontaktträger Kontakte Dichtung Flanschstecker	M23 x 1, 19 - polig Metall, CuZn, vernickelt Kunststoff, PBT, grau Metall, CuZn, vergoldet Kunststoff, FPM (Viton)
Bemessungsspannung Strombelastbarkeit	10 ...30 V 2A pro Signalkontakt; Summenstrom 9A
Isolationswiderstand Durchgangswiderstand Verschmutzungsgrad Betriebsspannungsanzeige Schaltzustandsanzeige Schaltfunktion	$\geq 10^9 \Omega$ $\leq 5 \text{ m}\Omega$ 3 LED grün LED gelb pnp
Umgebungstemperatur Verteiler Schutzart Mechanische Lebensdauer Im Lieferumfang enthalten	-30 ... +90 °C IP67, geschraubt max. 100 Steckzyklen Satz Beschriftungsschilder, je zwei Verschlussstopfen



Irrtümer und Änderungen vorbehalten **STAND: 10.2003**

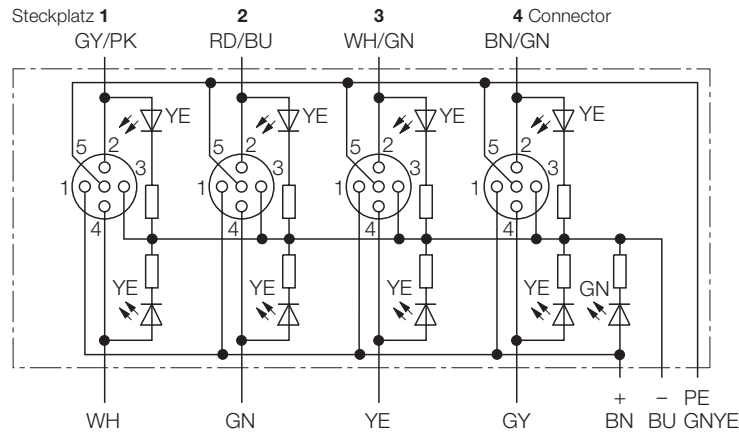
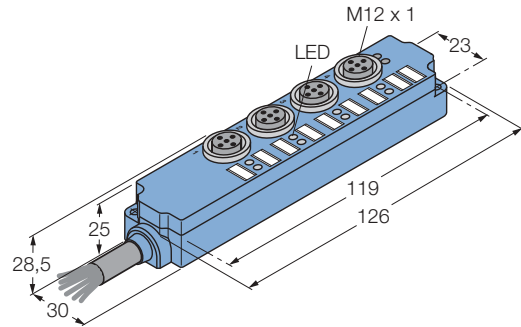
Passende Verschlussstopfen Bestellnummer: 8000004
Passende Beschriftungsschilder Bestellnummer: 8011349

		Standardleitungslängen
Belegung	Leitungsqualität	Typ-Bezeichnung Bestellnummer
4 - polig + PE 	Adernaufbau Passende Anschlussleitungen siehe Kapitel 8, Seite 1 ff.	4MBM12-5P3-M23-19 8018782

Aktor/Sensor-Verteilersysteme M12 x 1

4-fach Box, kompakte Bauform, mit Festkabelanschluss, E/A-Steckplätze 4-polig + PE

Aktor-/Sensorbox	4-fach, anschlussfertig
Gehäuse	Kunststoff, PA 6 GF30, blau
E/A-Steckplatz	Kupplung, M12 x 1, 4 - polig + PE
Gewindeinsatz	Metall, CuZn, vernickelt
Kontaktträger	Kunststoff, PA 6 GF30, blau
Kontakte	Metall, CuZn, vergoldet
Dichtung	Kunststoff, FPM (Viton)
Bemessungsspannung	10 ...30 V
Strombelastbarkeit	2A pro Signalkontakt; Summenstrom 9A
Isolationswiderstand	$\geq 10^9 \Omega$
Durchgangswiderstand	$\leq 5 \text{ m}\Omega$
Verschmutzungsgrad	3
Betriebsspannungsanzeige	LED grün
Schaltzustandsanzeige	LED gelb
Schaltfunktion	pnp
Umgebungstemperatur Verteiler	-30 ... +90 °C
Schutzart	IP67, geschraubt
Mechanische Lebensdauer	max. 100 Steckzyklen
Im Lieferumfang enthalten	Satz Beschriftungsschilder, je zwei Verschlussstopfen



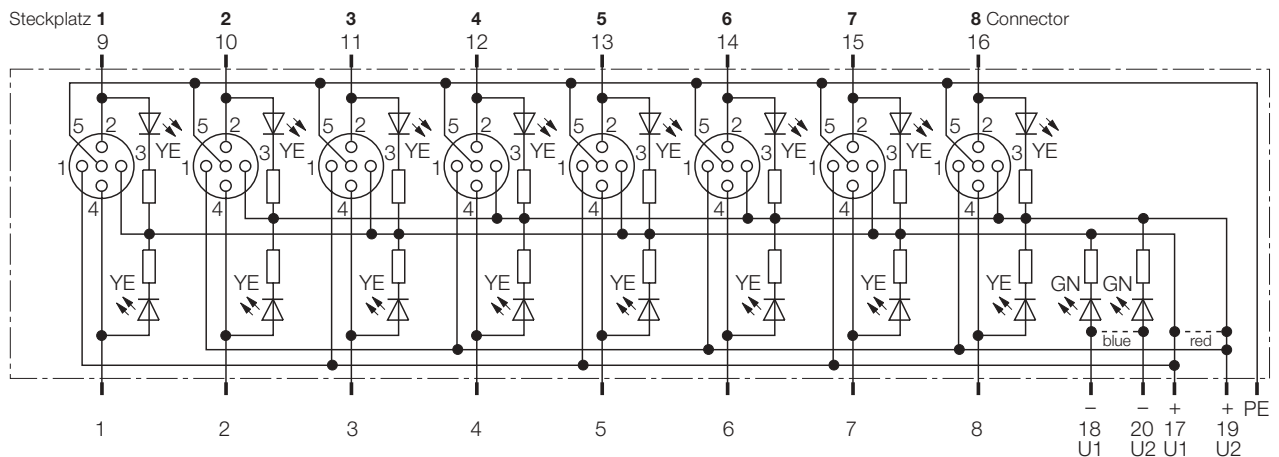
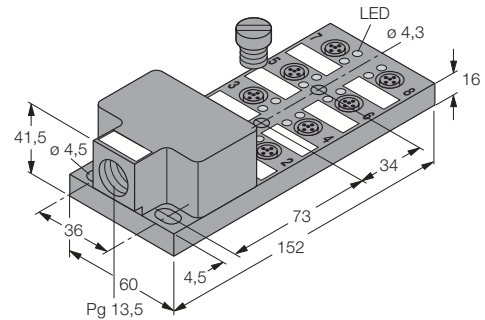
Passende Verschlussstopfen Bestellnummer: 8000004
 Passende Beschriftungsschilder Bestellnummer: 8011349

Belegung	Leitungsqualität Adernaufbau	Standardleitungslängen		
		2m	5m	10m
4 - polig + PE 	PUR, halogenfrei, schwarz 8 x 0,34 mm ² / Ø 8,8 mm	Typ-Bezeichnung Bestellnummer		
		4MBM12-5P3-2/S366 8019495	4MBM12-5P3-5/S366 8019496	4MBM12-5P3-10/S366 8019497

Aktor/Sensor-Verteilersysteme M12 x 1

8-fach Box, steckbarer Klemmenanschlussraum, E/A-Steckplätze 4-polig + PE, Kunststoffvariante

Aktor-/Sensorbox	8-fach, mit Klemmraum
Gehäuse	Metall, PBT, schwarz
Dichtung Klemmraumgehäuse	Kunststoff, PUR, eingeschäumt
E/A-Steckplatz	Kupplung, M12 x 1, 4 - polig + PE
Gewindeinsatz	Metall, CuZn, vernickelt
Kontaktträger	Kunststoff, PBT, schwarz
Kontakte	Metall, CuZn, vergoldet
Dichtung	Kunststoff, FPM (Viton)
Bemessungsspannung	10 ...30 V
Strombelastbarkeit	2A pro Signalkontakt, Summenstrom 9A
Isolationswiderstand	$\geq 10^9 \Omega$
Durchgangswiderstand	$\leq 5 \text{ m}\Omega$
Verschmutzungsgrad	3
Betriebsspannungsanzeige	LED grün
Schaltzustandsanzeige	LED gelb
Schaltfunktion	pnp
Umgebungstemperatur Verteiler	-30 ... +90 °C
Schutzart	IP67, geschraubt
Mechanische Lebensdauer	max. 100 Steckzyklen
Anschlussart	Schraubklemmen, auch mit Zugfederklemme lieferbar
Adernquerschnitt/Klemmvermögen	0,34...1,5 mm ²
Aussendurchmesser der Leitung	max. 11 mm
Im Lieferumfang enthalten	Satz Beschriftungsschilder, je zwei Verschlussstopfen



Irrtümer und Änderungen vorbehalten **STAND: 10.2003**

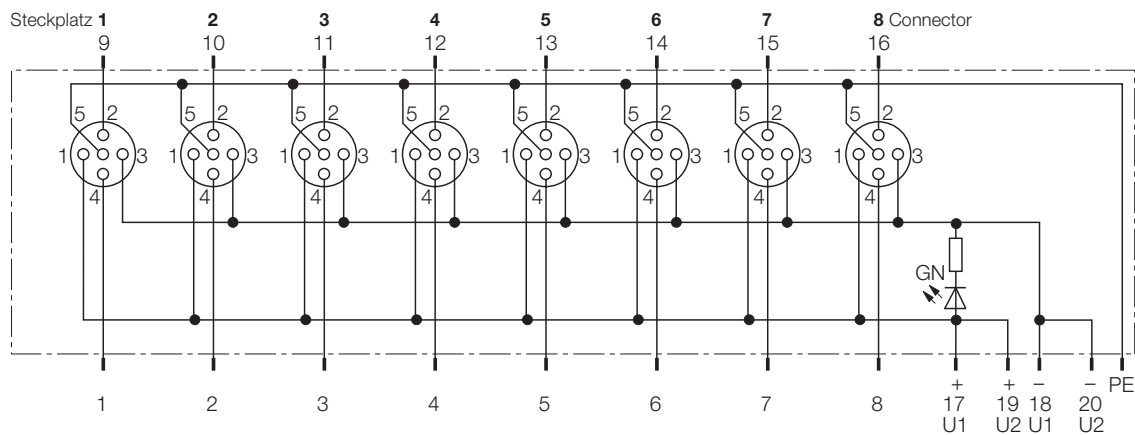
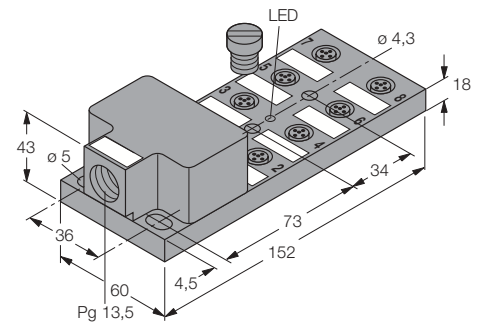
Passende Verschlussstopfen Bestellnummer: 8000004
 Passende Beschriftungsschilder Bestellnummer: 8015002

		Standardleitungslängen
Belegung	Leitungsqualität <small>Adernaufbau</small>	Typ-Bezeichnung Bestellnummer
4 - polig + PE 		8MB12-5P4-K-SK 8018198

Aktor/Sensor-Verteilersysteme M12 x 1

8-fach Box, steckbarer Klemmenanschlussraum, E/A-Steckplätze 4-polig + PE, schirmbare Variante

Aktor-/Sensorbox	8-fach, mit Klemmraum
Gehäuse	Metall, GD-Zn, silber
Dichtung Klemmraumgehäuse	Kunststoff, PUR, eingeschäumt
E/A-Steckplatz	Kupplung, M12 x 1, 4 - polig + PE
Gewindeinsatz	Metall, GD-Zn, vernickelt
Kontaktträger	Kunststoff, PBT, schwarz
Kontakte	Metall, CuZn, vergoldet
Dichtung	Kunststoff, FPM (Viton)
Bemessungsspannung	10 ...30 V
Strombelastbarkeit	2A pro Signalkontakt, Summenstrom 9A
Isolationswiderstand	$\geq 10^9 \Omega$
Durchgangswiderstand	$\leq 5 \text{ m}\Omega$
Verschmutzungsgrad	3
Betriebsspannungsanzeige	LED grün
Schaltfunktion	pnp
Umgebungstemperatur Verteiler	-30 ... +90 °C
Schutzart	IP67, geschraubt
Mechanische Lebensdauer	max. 100 Steckzyklen
Anschlussart	Schraubklemmen, auch mit Zugfederklemme lieferbar
Adernquerschnitt/Klemmvermögen	0,34...1,5 mm ²
Aussendurchmesser der Leitung	max. 11 mm
Im Lieferumfang enthalten	Satz Beschriftungsschilder, je zwei Verschlussstopfen



Irrtümer und Änderungen vorbehalten **STAND: 10.2003**

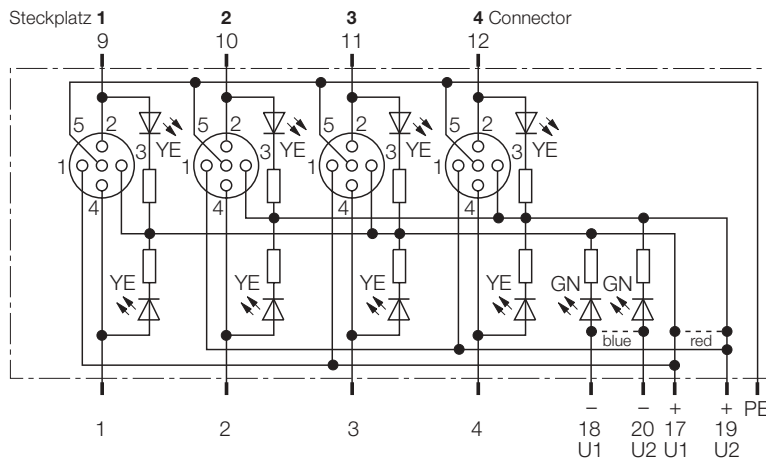
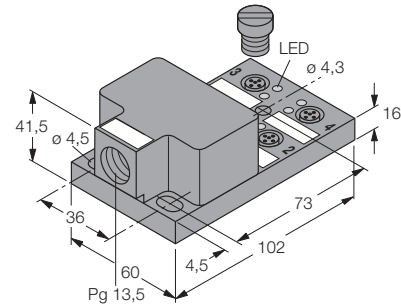
Passende Verschlussstopfen Bestellnummer: 8000004
 Passende Beschriftungsschilder Bestellnummer: 8015002

		Standardleitungslängen
Belegung	Leitungsqualität <small>Adernaufbau</small>	Typ-Bezeichnung Bestellnummer
4 - polig + PE 		8MB12-5P1-MS-SK 8018200

Aktor/Sensor-Verteilersysteme M12 x 1

4-fach Box, steckbarer Klemmenanschlussraum, E/A-Steckplätze 4-polig + PE, Kunststoffvariante

Aktor-/Sensorbox	4-fach, mit Klemmraum
Gehäuse	Metall, PBT, schwarz
Dichtung Klemmraumgehäuse	Kunststoff, PUR, eingeschäumt
E/A-Steckplatz	Kupplung, M12 x 1, 4 - polig + PE
Gewindeinsatz	Metall, CuZn, vernickelt
Kontaktträger	Kunststoff, PBT, schwarz
Kontakte	Metall, CuZn, vergoldet
Dichtung	Kunststoff, FPM (Viton)
Bemessungsspannung	10 ...30 V
Strombelastbarkeit	2A pro Signalkontakt; Summenstrom 9A
Isolationswiderstand	$\geq 10^9 \Omega$
Durchgangswiderstand	$\leq 5 \text{ m}\Omega$
Verschmutzungsgrad	3
Betriebsspannungsanzeige	LED grün
Schaltzustandsanzeige	LED gelb
Schaltfunktion	pnp
Umgebungstemperatur Verteiler	-30 ... +90 °C
Schutzart	IP67, geschraubt
Mechanische Lebensdauer	max. 100 Steckzyklen
Anschlussart	Schraubklemmen, auch mit Zugfederklemme lieferbar
Adernquerschnitt/Klemmvermögen	0,34...1,5 mm ²
Aussendurchmesser der Leitung	max. 11 mm
Im Lieferumfang enthalten	Satz Beschriftungsschilder, je zwei Verschlussstopfen



Irrtümer und Änderungen vorbehalten **STAND: 10.2003**

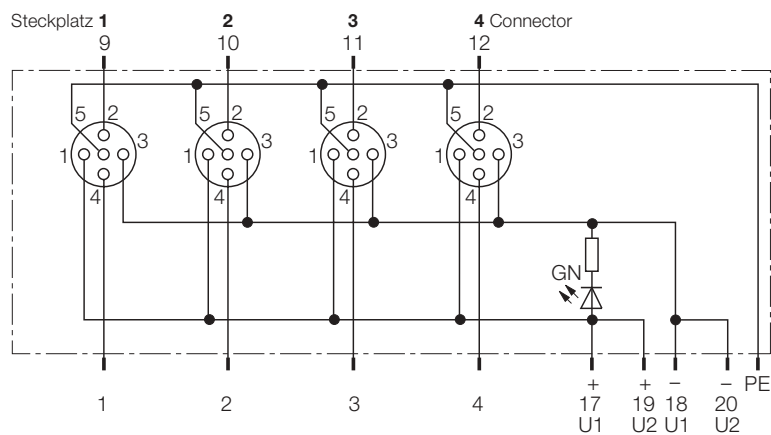
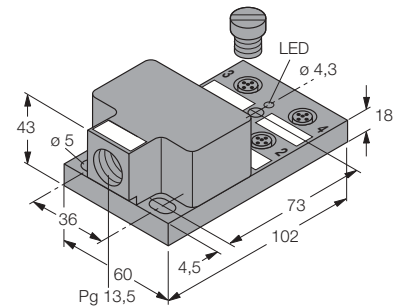
Passende Verschlussstopfen Bestellnummer: 8000004
 Passende Beschriftungsschilder Bestellnummer: 8015002

		Standardleitungslängen
Belegung	Leitungsqualität Adernaufbau	Typ-Bezeichnung Bestellnummer
4 - polig + PE 		4MB12-5P4-K-SK 8018204

Aktor/Sensor-Verteilersysteme M12 x 1

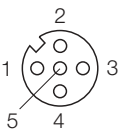
4-fach Box, steckbarer Klemmenanschlussraum, E/A-Steckplätze 4-polig + PE, Metallvariante

Aktor-/Sensorbox	4-fach, mit Klemmraum
Gehäuse	Metall, GD-Zn, silber
Dichtung Klemmraumgehäuse	Kunststoff, PUR, eingeschäumt
E/A-Steckplatz	Kupplung, M12 x 1, 4 - polig + PE
Gewindeinsatz	Metall, GD-Zn, vernickelt
Kontaktträger	Kunststoff, PBT, schwarz
Kontakte	Metall, CuZn, vergoldet
Dichtung	Kunststoff, FPM (Viton)
Bemessungsspannung	10 ...30 V
Strombelastbarkeit	2A pro Signalkontakt; Summenstrom 9A
Isolationswiderstand	$\geq 10^9 \Omega$
Durchgangswiderstand	$\leq 5 \text{ m}\Omega$
Verschmutzungsgrad	3
Betriebsspannungsanzeige	LED grün
Schaltfunktion	pnp
Umgebungstemperatur Verteiler	-30 ... +90 °C
Schutzart	IP67, geschraubt
Mechanische Lebensdauer	max. 100 Steckzyklen
Anschlussart	Schraubklemmen, auch mit Zugfederklemme lieferbar
Adernquerschnitt/Klemmvermögen	0,34...1,5 mm ²
Aussendurchmesser der Leitung	max. 11 mm
Im Lieferumfang enthalten	Satz Beschriftungsschilder, je zwei Verschlussstopfen



Irrtümer und Änderungen vorbehalten **STAND: 10.2003**

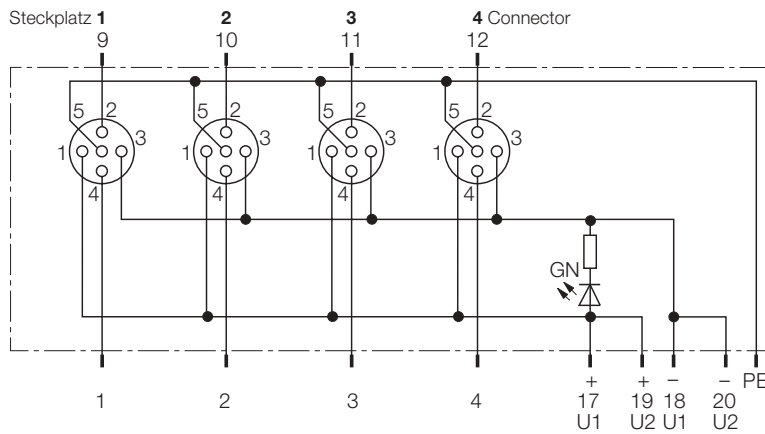
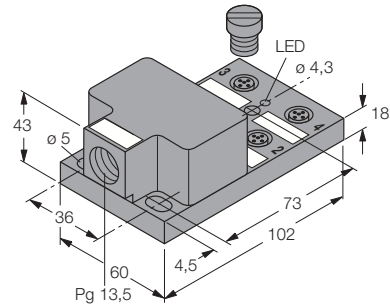
Passende Verschlussstopfen Bestellnummer: 8000004
 Passende Beschriftungsschilder Bestellnummer: 8015002

		Standardleitungslängen
Belegung	Leitungsqualität Adernaufbau	Typ-Bezeichnung Bestellnummer
4 - polig + PE 		4MB12-5P1-M-SK 8018205

Aktor/Sensor-Verteilersysteme M12 x 1

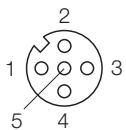
4-fach Box, steckbarer Klemmenanschlussraum, E/A-Steckplätze 4-polig + PE, schirmbare Variante

Aktor-/Sensorbox	4-fach, mit Klemmraum
Gehäuse	Metall, GD-Zn, silber
Dichtung Klemmraumgehäuse	Kunststoff, PUR, eingeschäumt
E/A-Steckplatz	Kupplung, M12 x 1, 4 - polig + PE
Gewindeinsatz	Metall, GD-Zn, vernickelt
Kontaktträger	Kunststoff, PBT, schwarz
Kontakte	Metall, CuZn, vergoldet
Dichtung	Kunststoff, FPM (Viton)
Bemessungsspannung	10 ...30 V
Strombelastbarkeit	2A pro Signalkontakt; Summenstrom 9A
Isolationswiderstand	$\geq 10^9 \Omega$
Durchgangswiderstand	$\leq 5 m\Omega$
Verschmutzungsgrad	3
Betriebsspannungsanzeige	LED grün
Schaltfunktion	npn
Umgebungstemperatur Verteiler	-30 ... +90 °C
Schutzart	IP67, geschraubt
Mechanische Lebensdauer	max. 100 Steckzyklen
Anschlussart	Schraubklemmen, auch mit Zugfederklemme lieferbar
Adernquerschnitt/Klemmvermögen	0,34...1,5 mm ²
Aussendurchmesser der Leitung	max. 11 mm
Im Lieferumfang enthalten	Satz Beschriftungsschilder, je zwei Verschlussstopfen



Passende Verschlussstopfen Bestellnummer: 8000004
 Passende Beschriftungsschilder Bestellnummer: 8015002

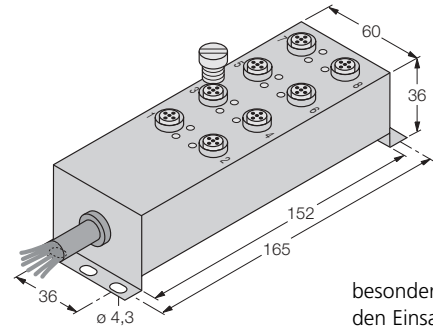
		Standardleitungslängen
Belegung	Leitungsqualität Adernaufbau	Typ-Bezeichnung Bestellnummer
4 - polig + PE		4MB12-5P1-MS-SK 8018206



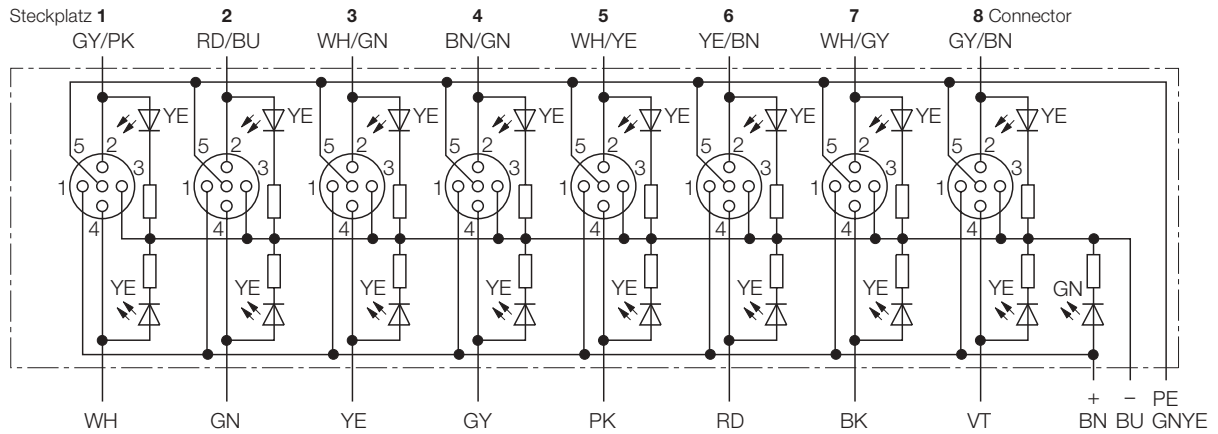
Aktor/Sensor-Verteilersysteme M12x1

8-fach Box, mit Festkabelanschluss, E/A-Steckplätze 4-polig + PE, Edelstahlvariante

Aktor-/Sensorbox	8-fach, anschlussfertig
Gehäuse	Edelstahl, 1.4404, silber
E/A-Steckplatz	Kupplung, M12 x 1, 4 - polig + PE
Gewindeinsatz	Edelstahl, 1.4404
Kontaktträger	Kunststoff, PVC, schwarz
Kontakte	Metall, CuZn, vergoldet
Dichtung	Kunststoff, EPDM, Viton
Bemessungsspannung	10 ...30 V
Strombelastbarkeit	2A pro Signalkontakt, Summenstrom 9A
Isolationswiderstand	$\geq 10^9 \Omega$
Durchgangswiderstand	$\leq 5 \text{ m}\Omega$
Verschmutzungsgrad	2
Betriebsspannungsanzeige	LED grün
Schaltzustandsanzeige	LED gelb
Schaltfunktion	npn
Umgebungstemperatur Verteiler	0 ... +60 °C
Schutzart	IP69K, geschraubt
Mechanische Lebensdauer	max. 50 Steckzyklen
Im Lieferumfang enthalten	je zwei Verschlussstopfen



besonders geeignet für den Einsatz in der Lebensmittelindustrie



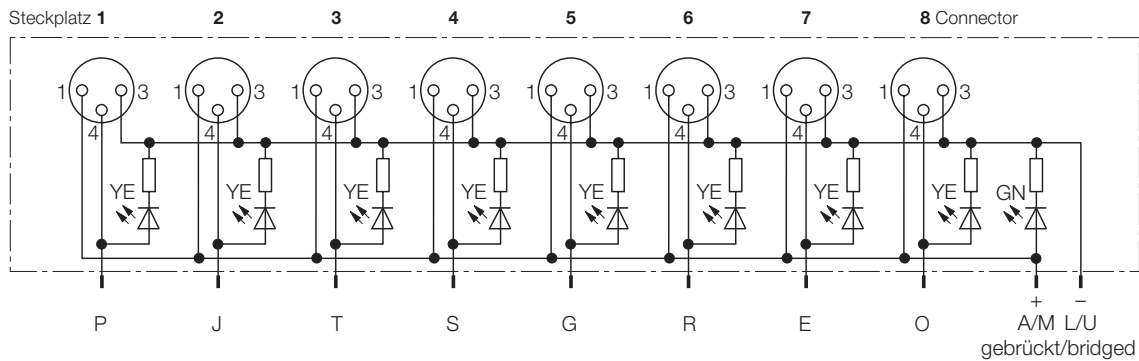
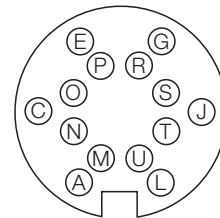
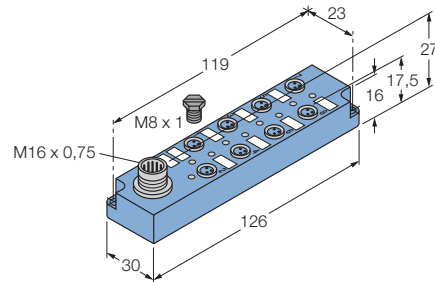
Irrtümer und Änderungen vorbehalten STAND: 10.2003

Passende Steckverbinder für den Einsatz in der Lebensmittelindustrie siehe Kapitel 3, Seite 7, 21, 29, 40, 61, 73

		Standardleitungslängen		
		15m		
Belegung	Leitungsqualität	Typ-Bezeichnung Bestellnummer		
4 - polig + PE 	PVC, schwarz 16 x 0,5 mm ² / Ø 11,6 mm	FB-8M12-5P3-15/P00 8024411		

Aktor/Sensor-Verteilersysteme M8x1/8mm snap-in 8-fach Box M8x1, E/A-Steckplätze 3-polig, senkrechter M16 x 0,75-Anschlussstecker, 14-polig

Aktor-/Sensorbox Gehäuse	8-fach, steckbar Kunststoff, PA 6 GF30, blau
E/A-Steckplatz Gewindeeinsatz Kontaktträger Kontakte Dichtung	Kupplung, M8 x 1, 3 - polig Metall, CuZn, vernickelt Kunststoff, PA 6 GF30, blau Metall, CuZn, vergoldet Kunststoff, FPM (Viton)
Flanschstecker Flanschgehäuse Kontaktträger Kontakte	M16 x 0,75, 14 - polig Metall, GD-Zn, vernickelt Kunststoff, PBT, schwarz Metall, CuZn, vergoldet
Bemessungsspannung Strombelastbarkeit	10 ...30 V 2A pro Signalkontakt; Summenstrom 6A
Isolationswiderstand Durchgangswiderstand Verschmutzungsgrad Betriebsspannungsanzeige Schaltzustandsanzeige Schaltfunktion	$\geq 10^9 \Omega$ $\leq 5 \text{ m}\Omega$ 3 LED grün LED gelb npn, auch in npn erhältlich
Umgebungstemperatur Verteiler Schutzart Mechanische Lebensdauer Im Lieferumfang enthalten	-30 ... +90 °C IP67, geschraubt max. 100 Steckzyklen Satz Beschriftungsschilder, je zwei Verschlussstopfen



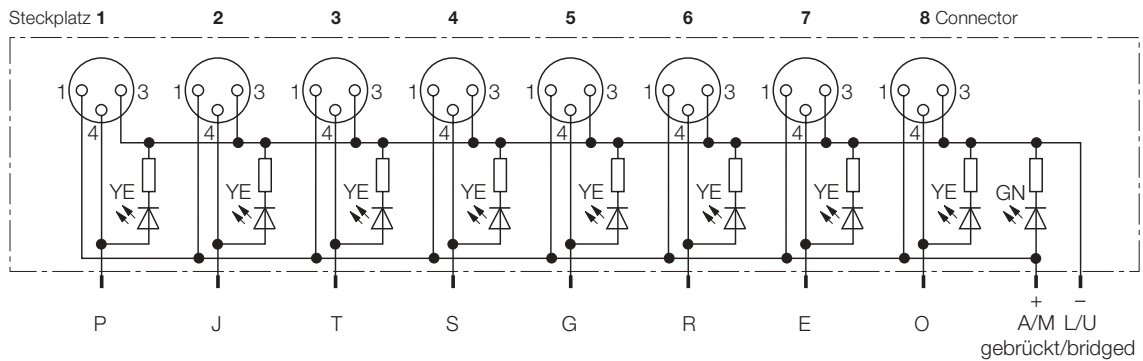
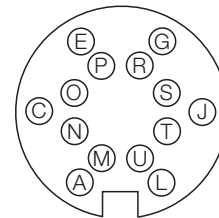
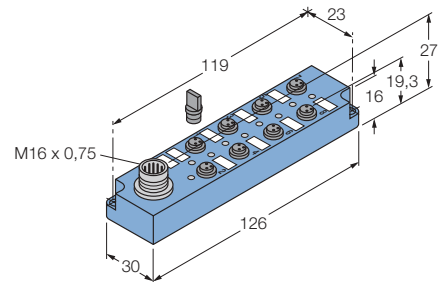
Irrtümer und Änderungen vorbehalten **STAND: 10.2003**

Passende Verschlussstopfen Bestellnummer: 8015075
Passende Beschriftungsschilder Bestellnummer: 8011349

		Standardleitungslängen
Belegung	Leitungsqualität	Typ-Bezeichnung Bestellnummer
3 - polig 	Adernaufbau Passende Anschlussleitungen, siehe Kapitel 7, Seite 1, ff.	8MBM8-3P2 8017721

Aktor/Sensor-Verteilersysteme M8x1/8mm snap-in 8-fach Box 8 mm snap-in, E/A-Steckplätze 3-polig, M16 x 0,75-Anschlussstecker, 14-polig

Aktor-/Sensorbox	8-fach, steckbar
Gehäuse	Kunststoff, PA 6 GF30, blau
E/A-Steckplatz	Kupplung, Ø 8 mm, 3 - polig
Kontaktträger	Kunststoff, PA 6 GF30, schwarz
Kontakte	Metall, CuZn, vergoldet
Flanschstecker	M16 x 0,75, 14 - polig
Flanschgehäuse	Metall, GD-Zn, vernickelt
Kontaktträger	Kunststoff, PBT, schwarz
Kontakte	Metall, CuZn, vergoldet
Bemessungsspannung	10 ...30 V
Strombelastbarkeit	2A pro Signalkontakt; Summenstrom 6A
Isolationswiderstand	$\geq 10^9 \Omega$
Durchgangswiderstand	$\leq 5 \text{ m}\Omega$
Verschmutzungsgrad	3
Betriebsspannungsanzeige	LED grün
Schaltzustandsanzeige	LED gelb
Schaltfunktion	pnp, auch in npn erhältlich
Umgebungstemperatur Verteiler	-30 ... +90 °C
Schutzart	IP67, nur im gesteckten Zustand
Mechanische Lebensdauer	max. 100 Steckzyklen
Im Lieferumfang enthalten	Satz Beschriftungsschilder, je zwei Verschlussstopfen



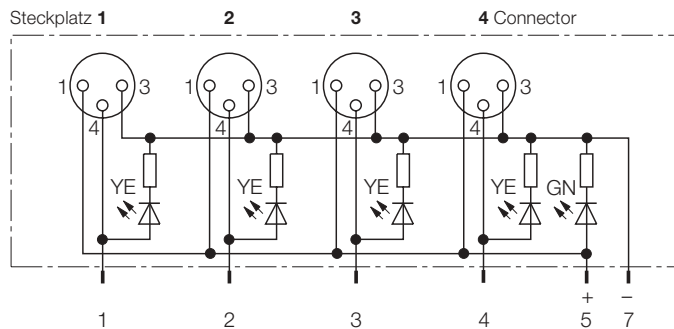
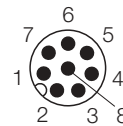
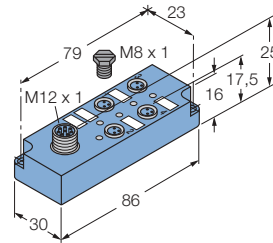
Irrtümer und Änderungen vorbehalten **STAND: 10.2003**

Passende Verschlussstopfen Bestellnummer: 8015075
Passende Beschriftungsschilder Bestellnummer: 8011349

		Standardleitungslängen
Belegung	Leitungsqualität	Typ-Bezeichnung Bestellnummer
3 - polig 	Adernaufbau Passende Anschlussleitungen siehe Kapitel 7, Seite 1, ff.	8MBS8-3P2 8017724

Aktor/Sensor-Verteilersysteme M8x1/8mm snap-in 4-fach Box M8x1, E/A-Steckplätze 3-polig, senkrechter M12 x 1-Anschlussstecker, 8-polig

Aktor-/Sensorbox Gehäuse	4-fach, steckbar Kunststoff, PA 6 GF30, blau
E/A-Steckplatz Gewindeinsatz Kontaktträger Kontakte Dichtung	Kupplung, M8 x 1, 3 - polig Metall, CuZn, vernickelt Kunststoff, PA 6 GF30, blau Metall, CuZn, vergoldet Kunststoff, FPM (Viton)
Flanschstecker Flanschgehäuse Kontaktträger Kontakte	M12 x 1, 8 - polig Metall, CuZn, vernickelt Kunststoff, TPU, blau Metall, CuZn, vergoldet
Bemessungsspannung Strombelastbarkeit	10 ...30 V 2A pro Signalkontakt; Summenstrom 6A
Isolationswiderstand Durchgangswiderstand Verschmutzungsgrad Betriebsspannungsanzeige Schaltzustandsanzeige Schaltfunktion	$\geq 10^9 \Omega$ $\leq 5 \text{ m}\Omega$ 3 LED grün LED gelb pnp, auch in npn erhältlich
Umgebungstemperatur Verteiler Schutzart Mechanische Lebensdauer Im Lieferumfang enthalten	-30 ... +90 °C IP67, geschraubt max. 100 Steckzyklen Satz Beschriftungsschilder, je zwei Verschlussstopfen

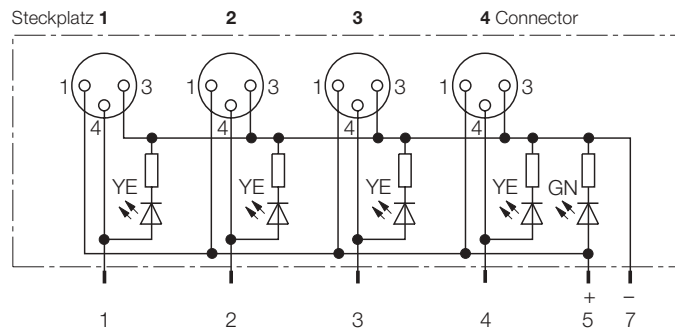
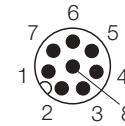
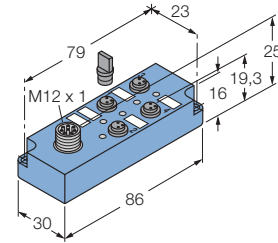


Passende Verschlussstopfen Bestellnummer: 8015075
Passende Beschriftungsschilder Bestellnummer: 8011349

		Standardleitungslängen
Belegung	Leitungsqualität Adernaufbau	Typ-Bezeichnung Bestellnummer
3 - polig 	Passende Anschlussleitungen siehe Kapitel 7, Seite 1, ff.	4MBM8-3P2 8017726

Aktor/Sensor-Verteilersysteme M8x1/8mm snap-in 4-fach Box 8 mm snap-in, E/A-Steckplätze 3-polig, senkrechter M12 x 1-Anschlussstecker, 8-polig

Aktor-/Sensorbox	4-fach, steckbar
Gehäuse	Kunststoff, PA 6 GF30, blau
E/A-Steckplatz	Kupplung, Ø 8 mm, 3 - polig
Kontaktträger	Kunststoff, PA 6 GF30, schwarz
Kontakte	Metall, CuZn, vergoldet
Flanschstecker	M12 x 1, 8-polig
Flanschgehäuse	Metall, CuZn, vernickelt
Kontaktträger	Kunststoff, TPU, blau
Kontakte	Metall, CuZn, vergoldet
Bemessungsspannung	10 ...30 V
Strombelastbarkeit	2A pro Signalkontakt; Summenstrom 6A
Isolationswiderstand	$\geq 10^9 \Omega$
Durchgangswiderstand	$\leq 5 \text{ m}\Omega$
Verschmutzungsgrad	3
Betriebsspannungsanzeige	LED grün
Schaltzustandsanzeige	LED gelb
Schaltfunktion	npn, auch in npn erhältlich
Umgebungstemperatur Verteiler	-30 ... +90 °C
Schutzart	IP67, nur im gesteckten Zustand
Mechanische Lebensdauer	max. 100 Steckzyklen
Im Lieferumfang enthalten	Satz Beschriftungsschilder, je zwei Verschlußstopfen



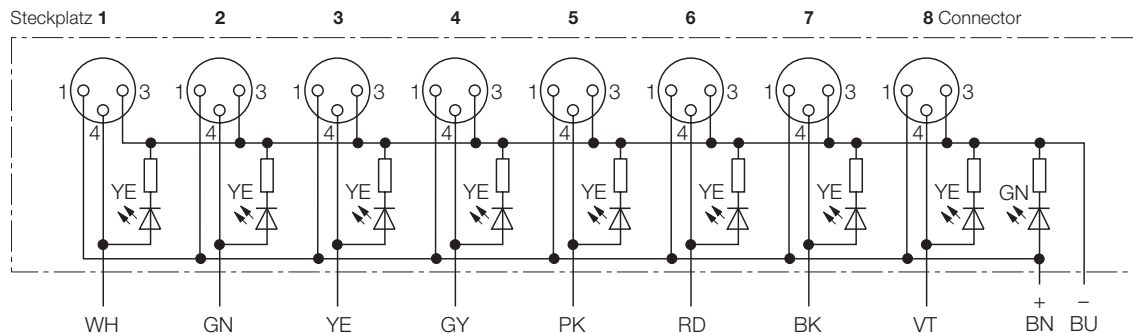
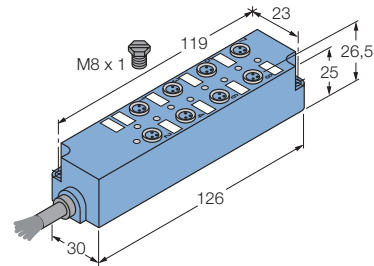
Irrtümer und Änderungen vorbehalten **STAND: 10.2003**

Passende Verschlussstopfen Bestellnummer: 8015075
Passende Beschriftungsschilder Bestellnummer: 8011349

		Standardleitungslängen
Belegung	Leitungsqualität	Typ-Bezeichnung Bestellnummer
3 - polig 	Adernaufbau Passende Anschlussleitungen siehe Kapitel 7, Seite 1, ff.	4MBS8-3P2 8017725

Aktor/Sensor-Verteilersysteme M8x1/8mm snap-in 8-fach Box M8 x 1 mit Festkabelanschluss, E/A-Steckplätze 3-polig

Aktor-/Sensorbox	8-fach, anschlussfertig
Gehäuse	Kunststoff, PA 6 GF30, blau
E/A-Steckplatz	Kupplung, M8 x 1, 3 - polig
Gewindeinsatz	Metall, CuZn, vernickelt
Kontaktträger	Kunststoff, PA 6 GF30, blau
Kontakte	Metall, CuZn, vergoldet
Dichtung	Kunststoff, FPM (Viton)
Bemessungsspannung	10 ...30 V
Strombelastbarkeit	2A pro Signalkontakt; Summenstrom 6A
Isolationswiderstand	$\geq 10^9 \Omega$
Durchgangswiderstand	$\leq 5 \text{ m}\Omega$
Verschmutzungsgrad	3
Betriebsspannungsanzeige	LED grün
Schaltzustandsanzeige	LED gelb
Schaltfunktion	pnp, auch in npn erhältlich
Umgebungstemperatur Verteiler	-30 ... +90 °C
Schutzart	IP67, nur im verschraubten Zustand
Mechanische Lebensdauer	max. 100 Steckzyklen
Im Lieferumfang enthalten	Satz Beschriftungsschilder, je zwei Verschlußstopfen

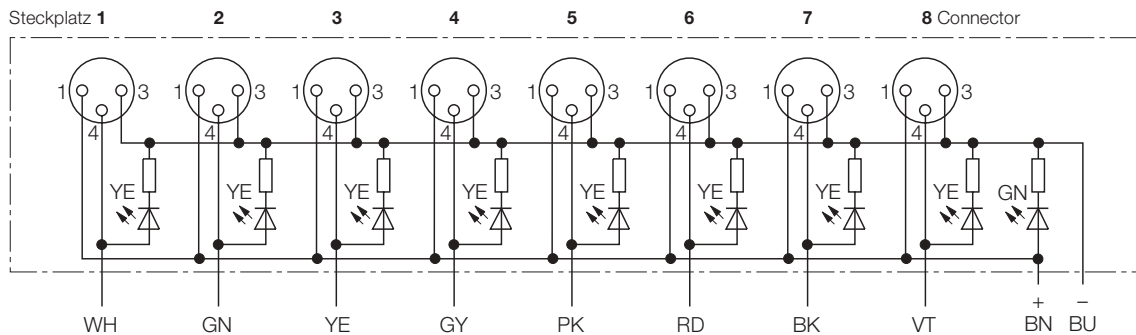
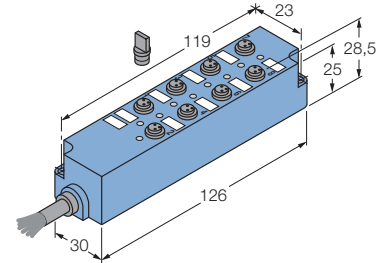


Passende Verschlussstopfen Bestellnummer: 8015075
Passende Beschriftungsschilder Bestellnummer: 8011349

Belegung	Leitungsqualität Adernaufbau	Standardleitungslängen		
		2m	5m	10m
3 - polig 	PUR, halogenfrei, schwarz 8 x 0,25 mm ² / 2 x 0,5 mm ² / Ø 7,1 mm	Typ-Bezeichnung Bestellnummer 8MBM8-3P2-2/S1117 8018113	8MBM8-3P2-5/S1117 8018114	8MBM8-3P2-10/S1117 8018115

Aktor/Sensor-Verteilersysteme M8x1/8mm snap-in 8-fach Box 8 mm snap-in, mit Festkabelanschluss, E/A-Steckplätze 3-polig

Aktor-/Sensorbox	8-fach, anschlussfertig
Gehäuse	Kunststoff, PA 6 GF30, blau
E/A-Steckplatz	Kupplung, Ø 8 mm, 3 - polig
Kontaktträger	Kunststoff, PA 6 GF30, schwarz
Kontakte	Metall, CuZn, vergoldet
Bemessungsspannung	10 ...30 V
Strombelastbarkeit	2A pro Signalkontakt; Summenstrom 6A
Isolationswiderstand	$\geq 10^9 \Omega$
Durchgangswiderstand	$\leq 5 \text{ m}\Omega$
Verschmutzungsgrad	3
Betriebsspannungsanzeige	LED grün
Schaltzustandsanzeige	LED gelb
Schaltfunktion	pnp, auch in npn erhältlich
Umgebungstemperatur Verteiler	-30 ... +90 °C
Schutzart	IP67, nur im gesteckten Zustand
Mechanische Lebensdauer	max. 100 Steckzyklen
Im Lieferumfang enthalten	Satz Beschriftungsschilder, je zwei Verschlussstopfen



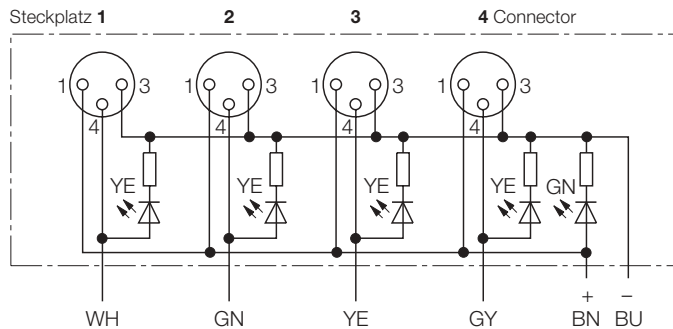
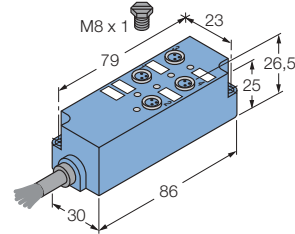
Irrtümer und Änderungen vorbehalten **STAND: 10.2003**

Passende Verschlussstopfen Bestellnummer: 8015075
Passende Beschriftungsschilder Bestellnummer: 8011349

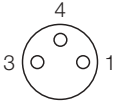
		Standardleitungslängen		
		2m	5m	10m
Belegung	Leitungsqualität Adernaufbau	Typ-Bezeichnung Bestellnummer		
3 - polig 	PUR, halogenfrei, schwarz 8 x 0,25 mm ² / 2 x 0,5 mm ² / Ø 7,1 mm	8MBS8-3P2-2/S1117 8018116	8MBS8-3P2-5/S1117 8018117	8MBS8-3P2-10/S1117 8018118

Aktor/Sensor-Verteilersysteme M8x1/8mm snap-in 4-fach Box M8 x 1, mit Festkabelanschluss, E/A-Steckplätze 3-polig

Aktor-/Sensorbox	4-fach, anschlussfertig
Gehäuse	Kunststoff, PA 6 GF30, blau
E/A-Steckplatz	Kupplung, M8 x 1, 3 - polig
Gewindeinsatz	Metall, CuZn, vernickelt
Kontaktträger	Kunststoff, PA 6 GF30, blau
Kontakte	Metall, CuZn, vergoldet
Dichtung	Kunststoff, FPM (Viton)
Bemessungsspannung	10 ...30 V
Strombelastbarkeit	2A pro Signalkontakt; Summenstrom 6A
Isolationswiderstand	$\geq 10^9 \Omega$
Durchgangswiderstand	$\leq 5 \text{ m}\Omega$
Verschmutzungsgrad	3
Betriebsspannungsanzeige	LED grün
Schaltzustandsanzeige	LED gelb
Schaltfunktion	pnp, auch in npn erhältlich
Umgebungstemperatur Verteiler	-30 ... +90 °C
Schutzart	IP67, nur im verschraubten Zustand
Mechanische Lebensdauer	max. 100 Steckzyklen
Im Lieferumfang enthalten	Satz Beschriftungsschilder, je zwei Verschlußstopfen

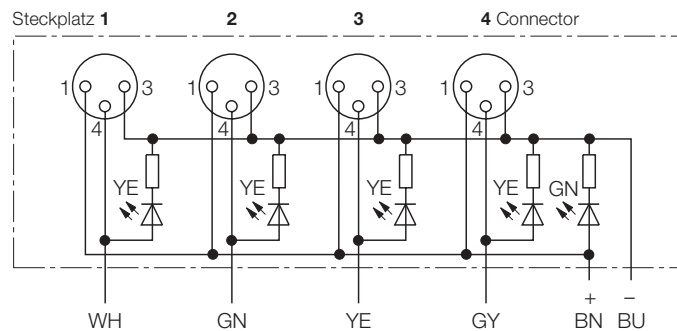
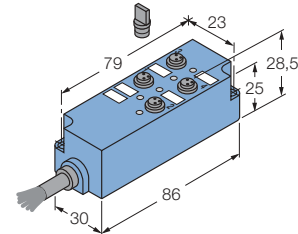


Passende Verschlussstopfen Bestellnummer: 8015075
Passende Beschriftungsschilder Bestellnummer: 8011349

Belegung	Leitungsqualität Adernaufbau	Standardleitungslängen		
		2m	5m	10m
3 - polig 	PUR, halogenfrei, schwarz 4 x 0,25 mm ² / 2 x 0,5 mm ² / Ø 5,8 mm	Typ-Bezeichnung Bestellnummer 4MBM8-3P2-2/S1117 8018119	4MBM8-3P2-5/S1117 8018120	4MBM8-3P2-10/S1117 8018121

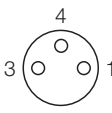
Aktor/Sensor-Verteilersysteme M8x1/8mm snap-in 4-fach Box 8 mm snap-in, mit Festkabelanschluss, E/A-Steckplätze 3-polig

Aktor-/Sensorbox	4-fach, anschlussfertig
Gehäuse	Kunststoff, PA 6 GF30, blau
E/A-Steckplatz	Kupplung, Ø 8 mm, 3 - polig
Kontaktträger	Kunststoff, PA 6 GF30, schwarz
Kontakte	Metall, CuZn, vergoldet
Bemessungsspannung	10 ...30 V
Strombelastbarkeit	2A pro Signalkontakt; Summenstrom 6A
Isolationswiderstand	$\geq 10^9 \Omega$
Durchgangswiderstand	$\leq 5 \text{ m}\Omega$
Verschmutzungsgrad	3
Betriebsspannungsanzeige	LED grün
Schaltzustandsanzeige	LED gelb
Schaltfunktion	npn, auch in npn erhältlich
Umgebungstemperatur Verteiler	-30 ... +90 °C
Schutzart	IP67, nur im gesteckten Zustand
Mechanische Lebensdauer	max. 100 Steckzyklen
Im Lieferumfang enthalten	Satz Beschriftungsschilder, je zwei Verschlussstopfen



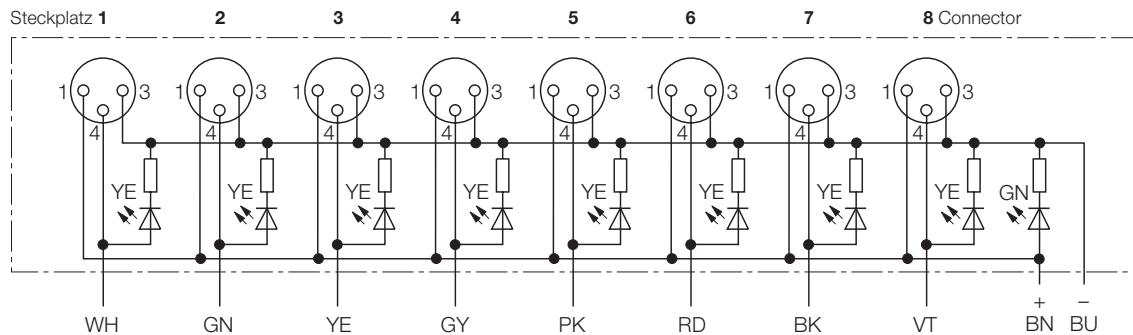
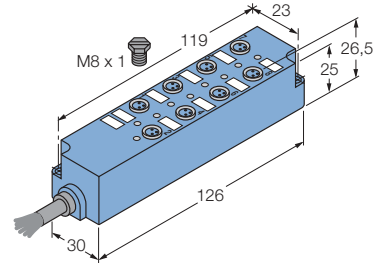
Irrtümer und Änderungen vorbehalten **STAND: 10.2003**

Passende Verschlussstopfen Bestellnummer: 8015075
Passende Beschriftungsschilder Bestellnummer: 8011349

Belegung	Leitungsqualität Adernaufbau	Standardleitungslängen		
		2m	5m	10m
3 - polig 	PUR, halogenfrei, schwarz 4 x 0,25 mm ² / 2 x 0,5 mm ² / Ø 5,8 mm	4MBS8-3P2-2/S1117 8018122	4MBS8-3P2-5/S1117 8018123	4MBS8-3P2-10/S1117 8018124

Aktor/Sensor-Verteilersysteme M8x1/8mm snap-in 8-fach Box M8 x 1, mit Festkabelanschluss, E/A-Steckplätze 3-polig

Aktor-/Sensorbox	8-fach, anschlussfertig
Gehäuse	Kunststoff, PA 6 GF30, blau
E/A-Steckplatz	Kupplung, M8 x 1, 3 - polig
Gewindeinsatz	Metall, CuZn, vernickelt
Kontaktträger	Kunststoff, PA 6 GF30, blau
Kontakte	Metall, CuZn, vergoldet
Dichtung	Kunststoff, FPM (Viton)
Bemessungsspannung	10 ...30 V
Strombelastbarkeit	2A pro Signalkontakt; Summenstrom 6A
Isolationswiderstand	$\geq 10^9 \Omega$
Durchgangswiderstand	$\leq 5 \text{ m}\Omega$
Verschmutzungsgrad	3
Betriebsspannungsanzeige	LED grün
Schaltzustandsanzeige	LED gelb
Schaltfunktion	pnp, auch in npn erhältlich
Umgebungstemperatur Verteiler	-30 ... +90 °C
Schutzart	IP67, nur im verschraubten Zustand
Mechanische Lebensdauer	max. 100 Steckzyklen
Im Lieferumfang enthalten	Satz Beschriftungsschilder, je zwei Verschlußstopfen

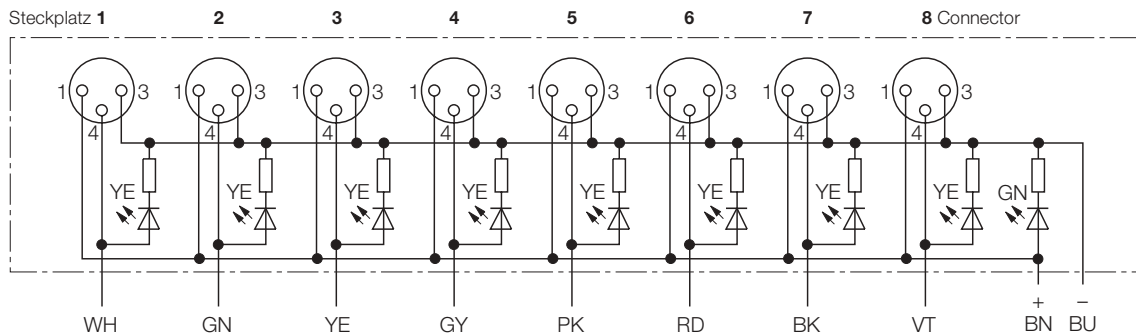
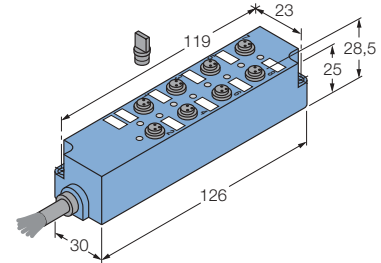


Passende Verschlussstopfen Bestellnummer: 8015075
Passende Beschriftungsschilder Bestellnummer: 8011349

Belegung	Leitungsqualität Adernaufbau	Standardleitungslängen		
		2m	5m	10m
3 - polig 	PVC, schwarz 8 x 0,25 mm ² / 2 x 0,5 mm ² / Ø 8 mm	Typ-Bezeichnung Bestellnummer 8MBM8-3P2-2/S1118 8018125	8MBM8-3P2-5/S1118 8018126	8MBM8-3P2-10/S1118 8018127

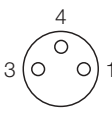
Aktor/Sensor-Verteilersysteme M8x1/8mm snap-in 8-fach Box 8 mm snap-in, mit Festkabelanschluss, E/A-Steckplätze 3-polig

Aktor-/Sensorbox	8-fach, anschlussfertig
Gehäuse	Kunststoff, PA 6 GF30, blau
E/A-Steckplatz	Kupplung, Ø 8 mm, 3 - polig
Kontaktträger	Kunststoff, PA 6 GF30, schwarz
Kontakte	Metall, CuZn, vergoldet
Bemessungsspannung	10 ...30 V
Strombelastbarkeit	2A pro Signalkontakt; Summenstrom 6A
Isolationswiderstand	$\geq 10^9 \Omega$
Durchgangswiderstand	$\leq 5 \text{ m}\Omega$
Verschmutzungsgrad	3
Betriebsspannungsanzeige	LED grün
Schaltzustandsanzeige	LED gelb
Schaltfunktion	pnp, auch in npn erhältlich
Umgebungstemperatur Verteiler	-30 ... +90 °C
Schutzart	IP67, nur im gesteckten Zustand
Mechanische Lebensdauer	max. 100 Steckzyklen
Im Lieferumfang enthalten	Satz Beschriftungsschilder, je zwei Verschlussstopfen



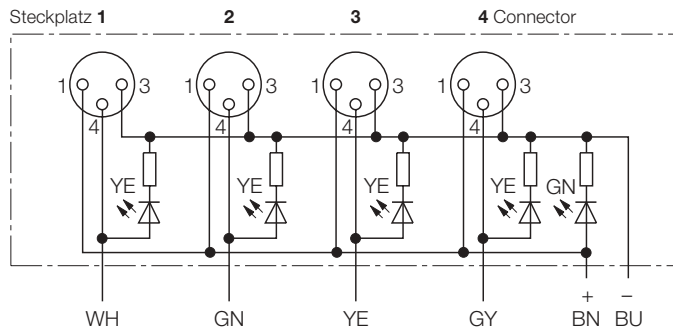
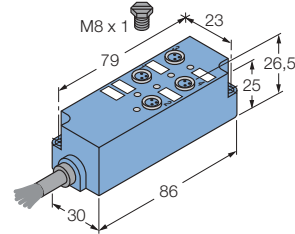
Irrtümer und Änderungen vorbehalten **STAND: 10.2003**

Passende Verschlussstopfen Bestellnummer: 8015075
Passende Beschriftungsschilder Bestellnummer: 8011349

		Standardleitungslängen		
		2m	5m	10m
Belegung	Leitungsqualität	Typ-Bezeichnung Bestellnummer		
3 - polig 	Adernaufbau			
	PVC, schwarz 8 x 0,25 mm ² / 2 x 0,5 mm ² / Ø 8 mm	8MBS8-3P2-2/S1118 8018128	8MBS8-3P2-5/S1118 8018129	8MBS8-3P2-10/S1118 8018130

Aktor/Sensor-Verteilersysteme M8x1/8mm snap-in 4-fach Box M8 x 1, mit Festkabelanschluss, E/A-Steckplätze 3-polig

Aktor-/Sensorbox	4-fach, anschlussfertig
Gehäuse	Kunststoff, PA 6 GF30, blau
E/A-Steckplatz	Kupplung, M8 x 1, 3 - polig
Gewindeeinsatz	Metall, CuZn, vernickelt
Kontaktträger	Kunststoff, PA 6 GF30, blau
Kontakte	Metall, CuZn, vergoldet
Dichtung	Kunststoff, FPM (Viton)
Bemessungsspannung	10 ...30 V
Strombelastbarkeit	2A pro Signalkontakt; Summenstrom 6A
Isolationswiderstand	$\geq 10^9 \Omega$
Durchgangswiderstand	$\leq 5 \text{ m}\Omega$
Verschmutzungsgrad	3
Betriebsspannungsanzeige	LED grün
Schaltzustandsanzeige	LED gelb
Schaltfunktion	pnp, auch in npn erhältlich
Umgebungstemperatur Verteiler	-30 ... +90 °C
Schutzart	IP67, nur im verschraubten Zustand
Mechanische Lebensdauer	max. 100 Steckzyklen
Im Lieferumfang enthalten	Satz Beschriftungsschilder, je zwei Verschlußstopfen

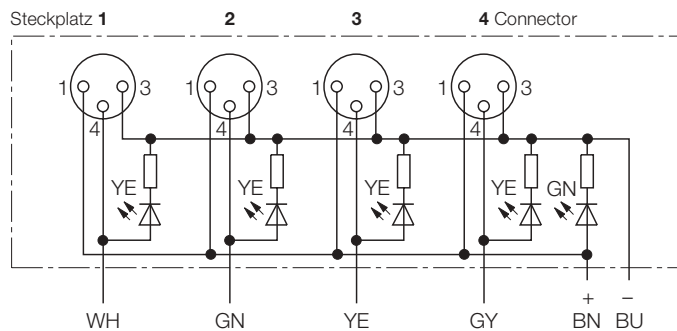
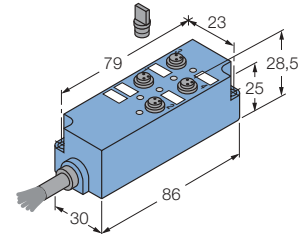


Passende Verschlussstopfen Bestellnummer: 8015075
Passende Beschriftungsschilder Bestellnummer: 8011349

Belegung	Leitungsqualität Adernaufbau	Standardleitungslängen		
		2m	5m	10m
3 - polig 	PVC, schwarz 8 x 0,25 mm ² / 2 x 0,5 mm ² / Ø 8 mm	Typ-Bezeichnung Bestellnummer 4MBM8-3P2-2/S1118 8018131	4MBM8-3P2-5/S1118 8018132	4MBM8-3P2-10/S1118 8018133

Aktor/Sensor-Verteilersysteme M8x1/8mm snap-in 4-fach Box 8 mm snap-in, mit Festkabelanschluss, E/A-Steckplätze 3-polig

Aktor-/Sensorbox	4-fach, anschlussfertig
Gehäuse	Kunststoff, PA 6 GF30, blau
E/A-Steckplatz	Kupplung, Ø 8 mm, 3 - polig
Kontaktträger	Kunststoff, PA 6 GF30, schwarz
Kontakte	Metall, CuZn, vergoldet
Bemessungsspannung	10 ...30 V
Strombelastbarkeit	2A pro Signalkontakt; Summenstrom 6A
Isolationswiderstand	$\geq 10^9 \Omega$
Durchgangswiderstand	$\leq 5 \text{ m}\Omega$
Verschmutzungsgrad	3
Betriebsspannungsanzeige	LED grün
Schaltzustandsanzeige	LED gelb
Schaltfunktion	npn, auch in npn erhältlich
Umgebungstemperatur Verteiler	-30 ... +90 °C
Schutzart	IP67, nur im gesteckten Zustand
Mechanische Lebensdauer	max. 100 Steckzyklen
Im Lieferumfang enthalten	Satz Beschriftungsschilder, je zwei Verschlussstopfen



Irrtümer und Änderungen vorbehalten **STAND: 10.2003**

Passende Verschlussstopfen Bestellnummer: 8015075
Passende Beschriftungsschilder Bestellnummer: 8011349

Belegung	Leitungsqualität Adernaufbau	Standardleitungslängen		
		2m	5m	10m
3 - polig 	PVC, schwarz 8 x 0,25 mm ² / 2 x 0,5 mm ² / Ø 8 mm	Typ-Bezeichnung 4MBS8-3P2-2/S1118 Bestellnummer 8018134	Typ-Bezeichnung 4MBS8-3P2-5/S1118 Bestellnummer 8018135	Typ-Bezeichnung 4MBS8-3P2-10/S1118 Bestellnummer 8018136

