

2-fach Verteilersysteme

Y-Verteiler ohne Leitung

10.1-10.7

Blockverteiler ohne Leitung

10.8-10.9

T-Verbindungsstück M12x1

10.10

Blockverteiler mit Leitung

10.11-10.13

Y-Verteiler mit Leitung

10.14-10.20

Nomenklatur 2-fach Verteiler ohne Kabel

MB – FSM X – 2 FSM X.X P3 / S55

S55: Sonderausführung (S55 oder S89)

P3: PNP-Schaltung/Anzahl der LED's

X.X: Kontaktanzahl

FKM: Flanschkupplung M12x1

FSM: Flanschstecker M12x1

SKP: Flanschkupplung M8x1

ESP3S: Einbaustecker Ø8mm schnappbar

2: 2-fach Verteiler

X: Kontaktanzahl

FKM: Flanschkupplung M12x1

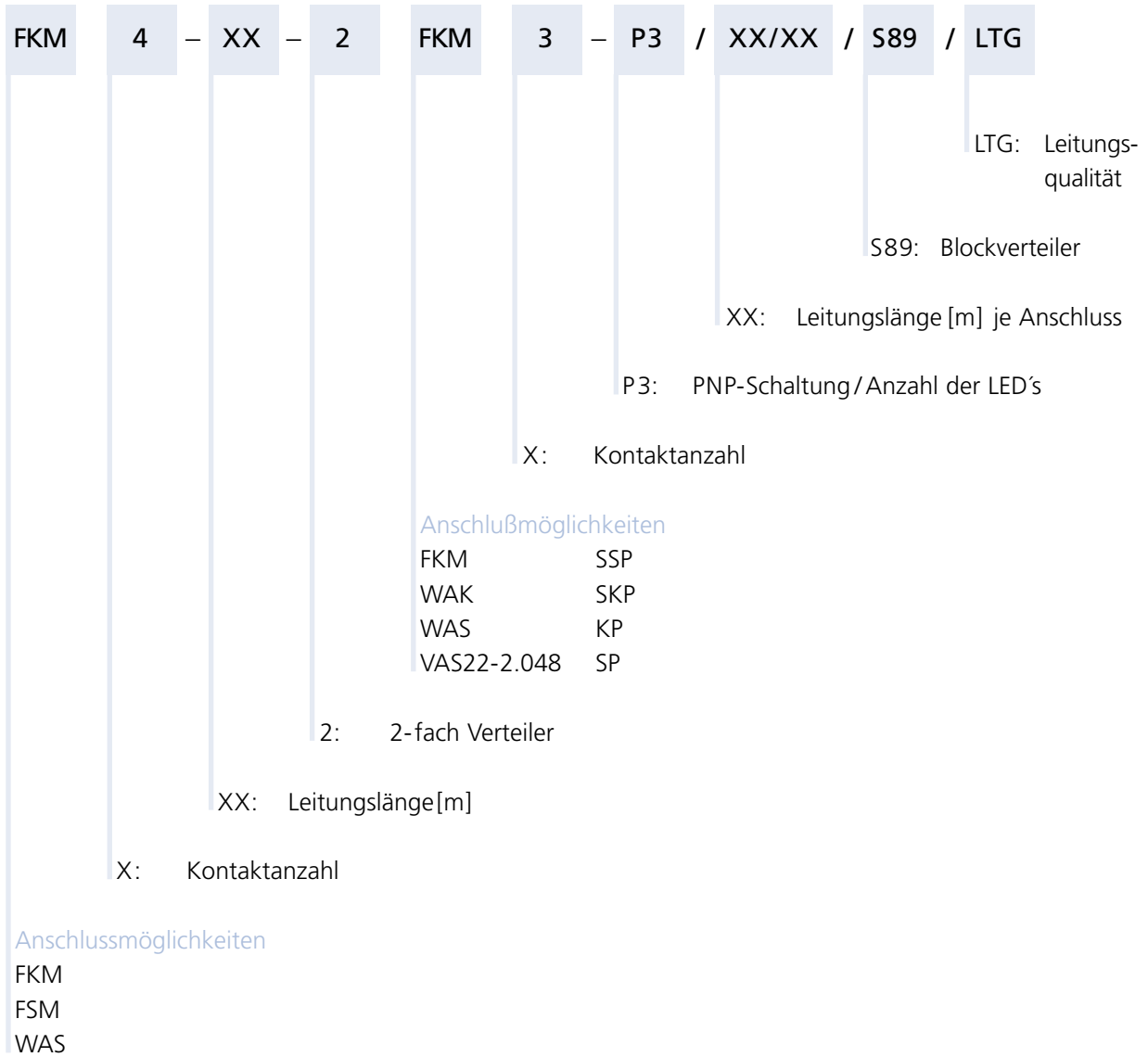
FSM: Flanschstecker M12x1

SESP4S: Einbaustecker Ø8mm schnappbar

MB: Verteilersystem

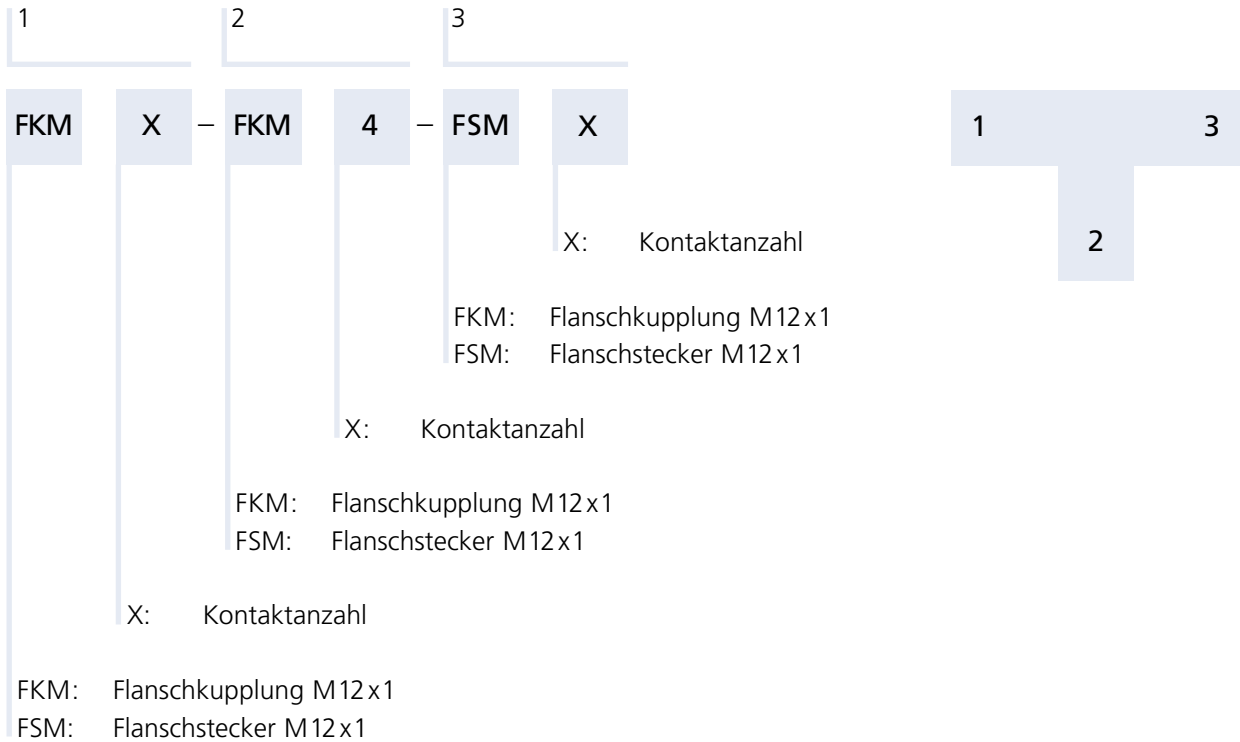
Nichtzutreffendes wird weggelassen

Nomenklatur 2-fach Verteiler mit Kabel



Nichtzutreffendes wird weggelassen

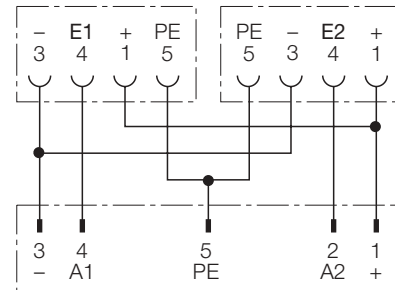
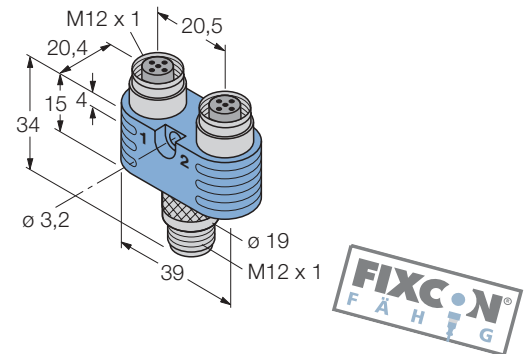
Nomenklatur T-Stücke



Nichtzutreffendes wird weggelassen

2-fach Verteilersysteme Y - Verteiler ohne Leitung, Stecker M12 x 1 - 2x Kupplung M12 x 1

Verteiler	Y-Verteiler, ohne Leitung, schraubbar, 5/4 - polig
Steckverbinder	Stecker, M12 x 1, gerade, 5 - polig
Griffkörper	Kunststoff, TPU
Überwurfmutter/-schraube	Metall, CuZn, vernickelt
Kontaktträger	Kunststoff, TPU, schwarz
Kontakte	Metall, CuZn, vergoldet
Steckverbinder	Kupplung, 2x M12 x 1, gerade, 4 - polig
Griffkörper	Kunststoff, TPU, blau
Flanschgehäuse	Metall, CuZn, vernickelt
Kontaktträger	Kunststoff, TPU, schwarz
Kontakte	Metall, CuZn, vergoldet
Dichtung	Kunststoff, FPM (Viton)
Polzahl	5/4 - polig
Strombelastbarkeit	4 A
Bemessungsspannung	max. 60 V
Isolationswiderstand	$\geq 10^9 \Omega$
Durchgangswiderstand	$\leq 5 \text{ m}\Omega$
Verschmutzungsgrad	3/2
Umgebungstemperatur Verteiler	-30 ... +90 °C
Schutzart nach IEC 60529	IP67
Mechanische Lebensdauer	max. 100 Steckzyklen



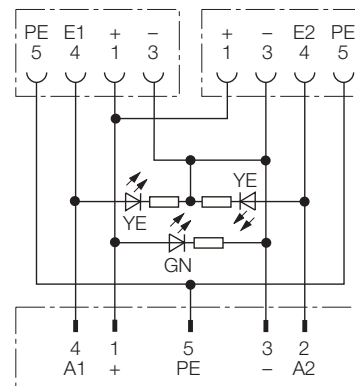
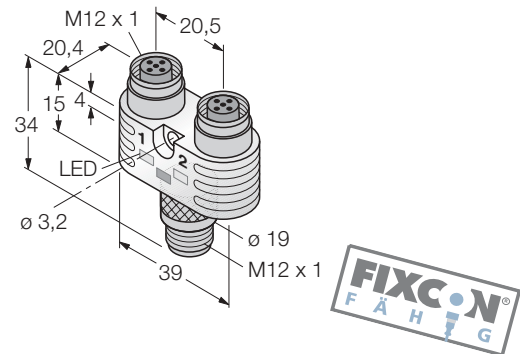
Irrtümer und Änderungen vorbehalten **STAND: 10.2003**

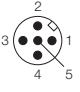
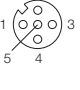
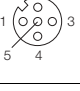
		Standardleitungslängen
Belegung	Leitungsqualität Adernaufbau	Typ-Bezeichnung Bestellnummer
5 - polig		
4 - polig		MB-FSM5-2FKM5.4 8024643
4 - polig		

2-fach Verteilersysteme

Y - Verteiler ohne Leitung, Stecker M12 x 1 - 2x Kupplung M12 x 1, mit 3-fach LED

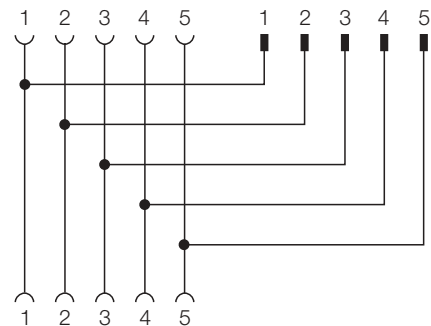
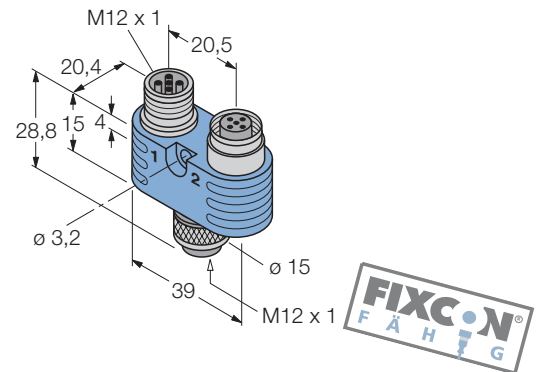
Verteiler	Y-Verteiler, ohne Leitung, schraubbar, 5/4 - polig
Steckverbinder	Stecker, M12 x 1, gerade, 5 - polig
Griffkörper	Kunststoff, TPU, transparent
Überwurfmutter/-schraube	Metall, CuZn, vernickelt
Kontaktträger	Kunststoff, TPU, schwarz
Kontakte	Metall, CuZn, vergoldet
Steckverbinder	Kupplung, 2x M12 x 1, gerade, 4 - polig
Griffkörper	Kunststoff, TPU, transparent
Flanschgehäuse	Metall, CuZn, vernickelt
Kontaktträger	Kunststoff, TPU, schwarz
Kontakte	Metall, CuZn, vergoldet
Dichtung	Kunststoff, FPM (Viton)
Polzahl	5/4 - polig
Strombelastbarkeit	4 A
Bemessungsspannung	10 ...30 V
Isolationswiderstand	$\geq 10^9 \Omega$
Durchgangswiderstand	$\leq 5 \text{ m}\Omega$
Verschmutzungsgrad	3/2
Betriebsspannungsanzeige	LEDgrün
Schaltzustandsanzeige	LED, gelb
Schaltfunktion	npn
Umgebungstemperatur Verteiler	-30 ... +90 °C



		Standardleitungslängen	
Belegung	Leitungsqualität Adernaufbau	Typ-Bezeichnung Bestellnummer	
5 - polig 		MB-FSM5-2FKM5.4P3 8024644	
4 - polig 			
4 - polig 			

2-fach Verteilersysteme Y - Verteiler ohne Leitung, M12 x 1 / Kupplung - Stecker - Kupplung

Verteiler	Y-Verteiler, ohne Leitung, 5 - polig
Steckverbinder	Kupplung, M12 x 1, gerade, 5 - polig
Griffkörper	Kunststoff, TPU, blau
Überwurfmutter/-schraube	Metall, CuZn, vernickelt
Kontaktträger	Kunststoff, TPU, schwarz
Kontakte	Metall, CuZn, vergoldet
Dichtung	Kunststoff, FPM (Viton)
Steckverbinder	Stecker / Kupplung M12 x 1, gerade, 5 - polig
Griffkörper	Kunststoff, TPU, blau
Flanschgehäuse	Metall, CuZn, vernickelt
Kontaktträger	Kunststoff, TPU, schwarz
Kontakte	Metall, CuZn, vergoldet
Polzahl	5 - polig
Strombelastbarkeit	4 A
Bemessungsspannung	max. 60 V
Isolationswiderstand	$\geq 10^9 \Omega$
Durchgangswiderstand	$\leq 5 \text{ m}\Omega$
Verschmutzungsgrad	3/2
Umgebungstemperatur Verteiler	-30 ... +90 °C
Schutzart nach IEC 60529	IP67
Mechanische Lebensdauer	max. 100 Steckzyklen



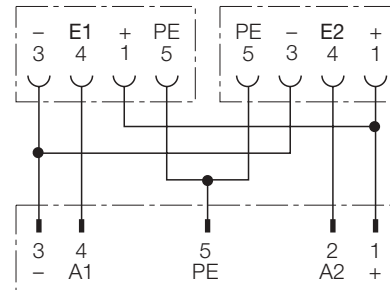
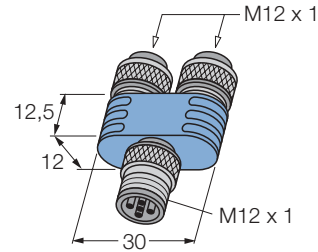
Irrtümer und Änderungen vorbehalten **STAND: 10.2003**

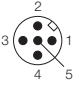
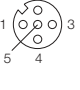
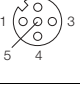
		Standardleitungslängen
Belegung	Leitungsqualität Adernaufbau	Typ-Bezeichnung Bestellnummer
5 - polig 		MB-FKM5-FSM5-FKM5 8024976
5 - polig 		
5 - polig 		

2-fach Verteilersysteme

Y - Verteiler ohne Leitung, Stecker M12 x 1 - 2x Kupplung M12 x 1, Miniaturbauform

Verteiler	Y-Verteiler, ohne Leitung, schraubbar, 5/4 - polig
Steckverbinder	Stecker, M12 x 1, gerade, 5 - polig
Griffkörper	Kunststoff, TPU
Überwurfmutter/-schraube	Metall, CuZn, vernickelt
Kontaktträger	Kunststoff, TPU, schwarz
Kontakte	Metall, CuZn, vergoldet
Steckverbinder	Kupplung, 2x M12 x 1, gerade, 4 - polig
Griffkörper	Kunststoff, TPU, blau
Überwurfmutter/-schraube	Metall, CuZn, vernickelt
Kontaktträger	Kunststoff, TPU, schwarz
Kontakte	Metall, CuZn, vergoldet
Dichtung	Kunststoff, FPM (Viton)
Polzahl	5/4 - polig
Strombelastbarkeit	4 A
Bemessungsspannung	max. 60 V
Isolationswiderstand	$\geq 10^9 \Omega$
Durchgangswiderstand	$\leq 5 \text{ m}\Omega$
Verschmutzungsgrad	3/2
Umgebungstemperatur Verteiler	-30 ... +90 °C
Schutzart nach IEC 60529	IP67
Mechanische Lebensdauer	max. 100 Steckzyklen

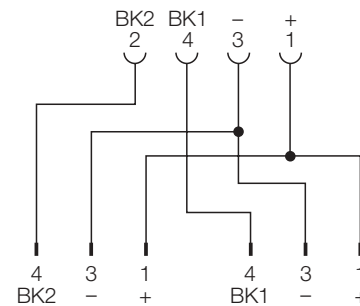
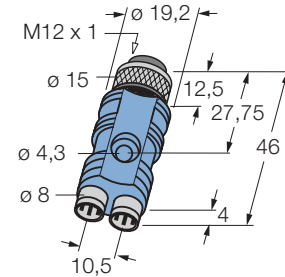


		Standardleitungslängen
Belegung	Leitungsqualität Adernaufbau	Typ-Bezeichnung Bestellnummer
5/4 - polig 		FSM5-2FKM5.4/S55 8018720
5 - polig 		
4 - polig 		

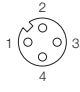
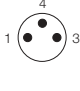

2-fach Verteilersysteme

Y - Verteiler ohne Leitung, Kupplung M12 x 1 - 2x Stecker Ø 8mm, schnappbar

Verteiler	Y-Verteiler, ohne Leitung, schnappbar, 4/3 - polig
Steckverbinder	Kupplung, M12 x 1, gerade, 4 - polig
Griffkörper	Kunststoff, TPU, blau
Überwurfmutter/-schraube	Metall, CuZn, vernickelt
Kontaktträger	Kunststoff, TPU, schwarz
Kontakte	Metall, CuZn, vergoldet
Dichtung	Kunststoff, FPM (Viton)
Steckverbinder	Stecker, 2x Ø 8 mm, gerade, 3 - polig
Griffkörper	Kunststoff, TPU, blau
Kontaktträger	Kunststoff, PA 6-3-T, schwarz
Kontakte	Metall, CuZn, vergoldet
Polzahl	4/3 - polig
Strombelastbarkeit	4 A
Bemessungsspannung	max. 60 V
Isolationswiderstand	$\geq 10^9 \Omega$
Durchgangswiderstand	$\leq 5 \text{ m}\Omega$
Verschmutzungsgrad	3/2
Umgebungstemperatur Verteiler	-30 ... +90 °C
Schutzart nach IEC 60529	IP67
Mechanische Lebensdauer	max. 100 Steckzyklen



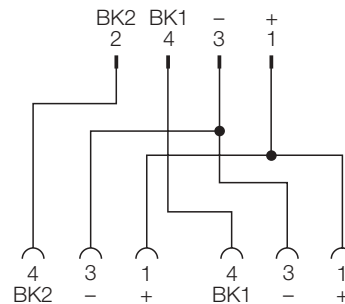
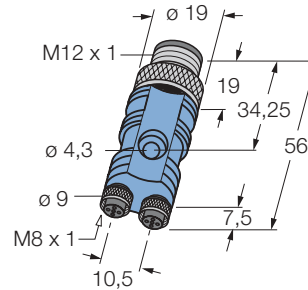
Standardleitungslängen

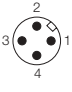
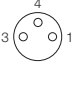
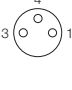
Belegung	Leitungsqualität Adernaufbau	Typ-Bezeichnung Bestellnummer
4 - polig 		
3 - polig 		FKM4-2ESP3S 8008080
3 - polig 		

2-fach Verteilersysteme

Y - Verteiler ohne Leitung, Stecker M12 x 1 - 2x Kupplung M8 x 1, schraubbar

Verteiler	Y-Verteiler, ohne Leitung, schraubbar, 4/3 - polig
Steckverbinder	Stecker, M12 x 1, gerade, 4 - polig
Griffkörper	Kunststoff, TPU, blau
Überwurfmutter/-schraube	Metall, CuZn, vernickelt
Kontaktträger	Kunststoff, TPU, schwarz
Kontakte	Metall, CuZn, vergoldet
Steckverbinder	Kupplung, 2x M8 x 1, gerade, 3 - polig
Griffkörper	Kunststoff, TPU, blau
Überwurfmutter/-schraube	Metall, CuZn, vernickelt
Kontaktträger	Kunststoff, TPU, schwarz
Kontakte	Metall, CuZn, vergoldet
Dichtung	Kunststoff, FPM (Viton)
Polzahl	4/3 - polig
Strombelastbarkeit	4 A
Bemessungsspannung	max. 60 V
Isolationswiderstand	$\geq 10^9 \Omega$
Durchgangswiderstand	$\leq 5 \text{ m}\Omega$
Verschmutzungsgrad	3/2
Umgebungstemperatur Verteiler	-30 ... +90 °C
Schutzart nach IEC 60529	IP67
Mechanische Lebensdauer	max. 100 Steckzyklen

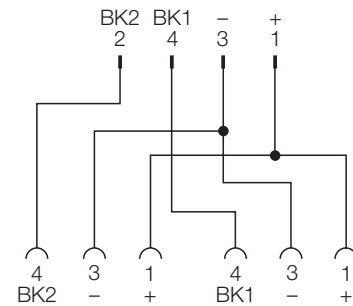
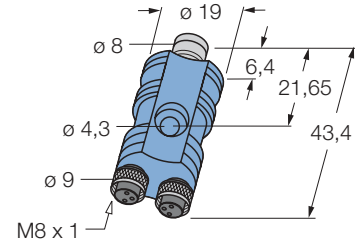


		Standardleitungslängen
Belegung	Leitungsqualität Adernaufbau	Typ-Bezeichnung Bestellnummer
4 - polig 		
3 - polig 		FSM4-2SKP3 8008081
3 - polig 		


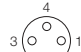
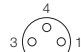
2-fach Verteilersysteme

Y - Verteiler ohne Leitung, Stecker Ø 8mm - 2x Kupplung M8 x 1, schraubbar

Verteiler	Y-Verteiler, ohne Leitung, schnappbar, 4/3 - polig
Steckverbinder	Stecker, Ø 8 mm, gerade, 4 - polig
Griffkörper	Kunststoff, TPU, blau
Überwurfmutter/-schraube	Kunststoff, CuZn, vernickelt
Kontaktträger	Kunststoff, PA 6-3-T, schwarz
Kontakte	Metall, CuZn, vergoldet
Steckverbinder	Kupplung, 2x M8 x 1, gerade, 3 - polig
Griffkörper	Kunststoff, TPU, blau
Flanschgehäuse	Metall, CuZn, vernickelt
Kontaktträger	Kunststoff, TPU, schwarz
Kontakte	Metall, CuZn, vergoldet
Dichtung	Kunststoff, FPM (Viton)
Polzahl	4/3 - polig
Strombelastbarkeit	4 A
Bemessungsspannung	max. 30 V
Isolationswiderstand	$\geq 10^9 \Omega$
Durchgangswiderstand	$\leq 5 \text{ m}\Omega$
Verschmutzungsgrad	3/2
Umgebungstemperatur Verteiler	-30 ... +90 °C
Schutzart nach IEC 60529	IP67
Mechanische Lebensdauer	max. 100 Steckzyklen

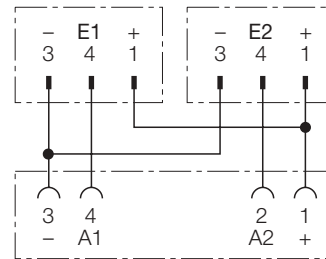
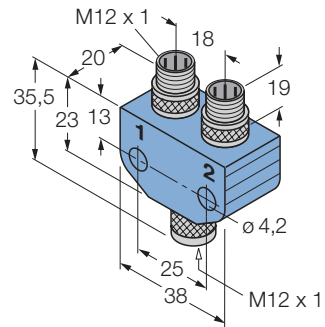


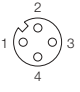
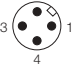
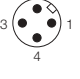
Standardleitungslängen

Belegung	Leitungsqualität Adernaufbau	Typ-Bezeichnung Bestellnummer
4 - polig 		
3 - polig 		SESP4S-2SKP3 8008082
3 - polig 		

2-fach Verteilersysteme Blockverteiler ohne Leitung, Kupplung M12 x 1 - 2x Stecker M12 x 1

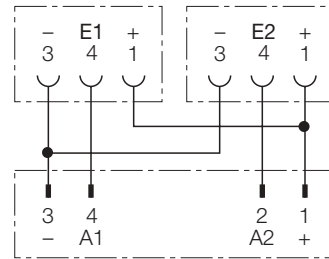
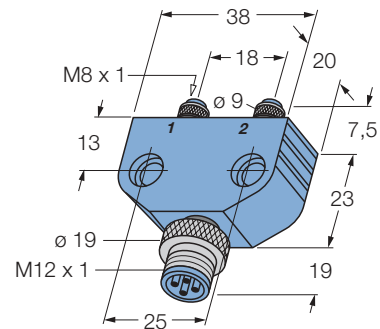
Verteiler	Blockverteiler, ohne Leitung, 4/3 - polig
Steckverbinder	Kupplung, M12 x 1, gerade, 4 - polig
Griffkörper	Kunststoff, TPU, blau
Überwurfmutter/-schraube	Metall, CuZn, vernickelt
Kontaktträger	Kunststoff, TPU, schwarz
Kontakte	Metall, CuZn, vergoldet
Dichtung	Kunststoff, FPM (Viton)
Steckverbinder	Stecker, 2x M12 x 1, gerade, 3 - polig
Griffkörper	Kunststoff, TPU, blau
Überwurfmutter/-schraube	Metall, CuZn, vernickelt
Kontaktträger	Kunststoff, TPU, schwarz
Kontakte	Metall, CuZn, vergoldet
Polzahl	4/3 - polig
Strombelastbarkeit	4 A
Bemessungsspannung	max. 250 V
Isolationswiderstand	$\geq 10^9 \Omega$
Durchgangswiderstand	$\leq 5 \text{ m}\Omega$
Verschmutzungsgrad	3/2
Umgebungstemperatur Verteiler	-30 ... +90 °C
Schutzart nach IEC 60529	IP67
Mechanische Lebensdauer	max. 100 Steckzyklen



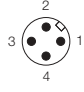
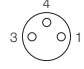
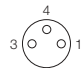
		Standardleitungslängen
Belegung	Leitungsqualität Adernaufbau	Typ-Bezeichnung Bestellnummer
4 - polig 		FKM4-2FSM3/S89 8012651
3 - polig 		
3 - polig 		

2-fach Verteilersysteme Blockverteiler ohne Leitung, Stecker M12x1 - 2x Kupplung M8x1

Verteiler	Blockverteiler, ohne Leitung, schraubbar, 4/3 - polig
Steckverbinder	Stecker, M12 x 1, gerade, 4 - polig
Griffkörper	Kunststoff, TPU, blau
Überwurfmutter/-schraube	Metall, CuZn, vernickelt
Kontaktträger	Kunststoff, TPU, schwarz
Kontakte	Metall, CuZn, vergoldet
Steckverbinder	Kupplung, 2x M8 x 1, gerade, 3 - polig
Griffkörper	Kunststoff, TPU, blau
Überwurfmutter/-schraube	Metall, CuZn, vernickelt
Kontaktträger	Kunststoff, TPU, schwarz
Kontakte	Metall, CuZn, vergoldet
Dichtung	Kunststoff, FPM (Viton)
Polzahl	4/3 - polig
Strombelastbarkeit	4 A
Bemessungsspannung	max. 60 V
Isolationswiderstand	$\geq 10^9 \Omega$
Durchgangswiderstand	$\leq 5 \text{ m}\Omega$
Verschmutzungsgrad	3/2
Umgebungstemperatur Verteiler	-30 ... +90 °C
Schutzart nach IEC 60529	IP67
Mechanische Lebensdauer	max. 100 Steckzyklen



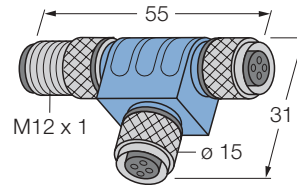
Irrtümer und Änderungen vorbehalten **STAND: 10.2003**

		Standardleitungslängen
Belegung	Leitungsqualität Adernaufbau	Typ-Bezeichnung Bestellnummer
4 - polig 		
3 - polig 		FSM4-2SKP3/S89 8013058
3 - polig 		

2-fach Verteilersysteme T - Verbindungsstück M12 x 1, Kupplung - Kupplung - Stecker

Verteiler
Steckverbinder
Griffkörper
Überwurfmutter/-schraube
Kontaktträger
Kontakte
Dichtung

T-Verbindungsstück, M12x1, 4 - polig
Kupplung, M12 x 1, gerade, 4 - polig
Kunststoff, TPU, blau
Metall, CuZn, vernickelt
Kunststoff, TPU, schwarz
Metall, CuZn, vergoldet
Kunststoff, FPM (Viton)



Steckverbinder
Griffkörper
Überwurfmutter/-schraube
Kontaktträger
Kontakte

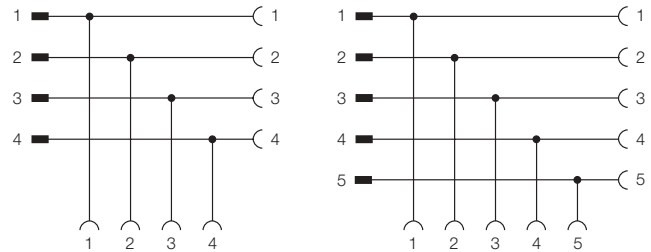
Stecker, M12 x 1, gerade, 4 - polig
Kunststoff, TPU, blau
Metall, CuZn, vernickelt
Kunststoff, TPU, schwarz
Metall, CuZn, vergoldet

Polzahl 4 - polig
Strombelastbarkeit 4 A
Bemessungsspannung max. 250 V

Polzahl 5 - polig
Strombelastbarkeit 4 A
Bemessungsspannung max. 60 V

Isolationswiderstand $\geq 10^9 \Omega$
Durchgangswiderstand $\leq 5 \text{ m}\Omega$
Verschmutzungsgrad 3/2

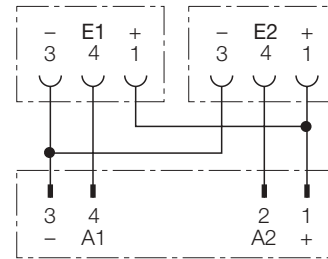
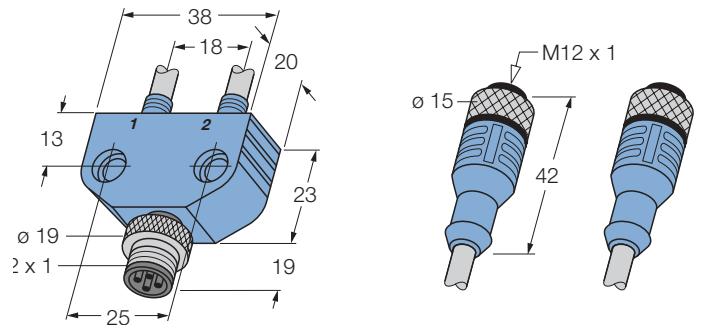
Umgebungstemperatur Verteiler -30 ... +90 °C
Schutzart nach IEC 60529 IP67



		Standardleitungslängen	
Belegung	Leitungsqualität Adernaufbau	Typ-Bezeichnung Bestellnummer	
4 - polig 			
4 - polig 		FKM4-FKM4-FSM4 8009675	
4 - polig 			
5 - polig 			
5 - polig 		FKM5-FKM5-FSM5 8011661	
5 - polig 			

2-fach Verteilersysteme Blockverteiler, Stecker M12 x 1 - 2x Kupplung M12 x 1 mit Leitung

Verteiler	Blockverteiler, mit Leitung, 4/3 - polig
Steckverbinder	Stecker, M12 x 1, gerade, 4 - polig
Griffkörper	Kunststoff, TPU, blau
Überwurfmutter/-schraube	Metall, CuZn, vernickelt
Kontaktträger	Kunststoff, TPU, schwarz
Kontakte	Metall, CuZn, vergoldet
Steckverbinder	Kupplung, 2x M12 x 1, gerade, 3 - polig
Griffkörper	Kunststoff, TPU, blau
Überwurfmutter/-schraube	Metall, CuZn, vernickelt
Kontaktträger	Kunststoff, TPU, schwarz
Kontakte	Metall, CuZn, vergoldet
Dichtung	Kunststoff, FPM (Viton)
Bemessungsspannung	max. 250 V
Strombelastbarkeit	4 A
Isolationswiderstand	$\geq 10^9 \Omega$
Durchgangswiderstand	$\leq 5 \text{ m}\Omega$
Verschmutzungsgrad	3/2
Umgebungstemperatur Verteiler	-30 ... +90 °C
Schutzart nach IEC 60529	IP67
Mechanische Lebensdauer	max. 100 Steckzyklen

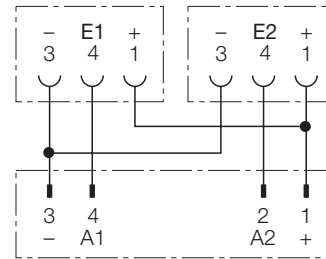
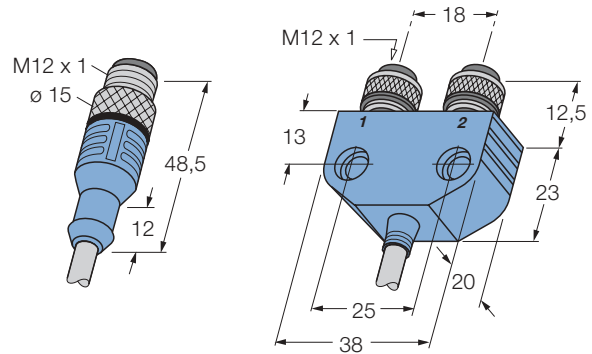


Irrtümer und Änderungen vorbehalten **STAND: 10.2003**

Belegung	Leitungsqualität Adernaufbau	Standardleitungslängen		
		0,3m	0,6m	1m
4 - polig 	PVC, grau 3 x 0,34 mm ² / Ø 5,2 mm	FSM4-2WAK3-0,3/0,3/S89/P00 8009590	...-0,6-/... 8009594	...-1-/... 8009564
	XOR, strahlenvernetzt, orange 3 x 0,34 mm ² / Ø 5,2 mm	FSM4-2WAK3-0,3/0,3/S89/XOR 8009593	...-0,6-/... 8009598	...-1-/... 8009569
	PUR, grau 3 x 0,34 mm ² / Ø 5,2 mm	FSM4-2WAK3-0,3/0,3/S89/S90 8008715	...-0,6-/... 8009597	...-1-/... 8009568
	PUR, orange 3 x 0,34 mm ² / Ø 4,6 mm	FSM4-2WAK3-0,3/0,3/S89/S74 8009591	...-0,6-/... 8009595	...-1-/... 8009565
	PUR, halogenfrei, grau 3 x 0,34 mm ² / Ø 5,2 mm	FSM4-2WAK3-0,3/0,3/S89/S366 auf Anfrage	...-0,6-/... auf Anfrage	...-1-/... auf Anfrage
	PUR, strahlenvernetzt, orange 3 x 0,34 mm ² / Ø 4,4 mm	FSM4-2WAK3-0,3/0,3/S89/S398 auf Anfrage	...-0,6-/... auf Anfrage	...-1-/... auf Anfrage
3 - polig 	Standardleitungslängen			
		1,5m	2m	5m
	PVC, grau 3 x 0,34 mm ² / Ø 5,2 mm	FSM4-2WAK3-1,5/1,5/S89/P00 8009600	...-2-/... 8009574	...-5-/... 8009584
	XOR, strahlenvernetzt, orange 3 x 0,34 mm ² / Ø 5,2 mm	FSM4-2WAK3-1,5/1,5/S89/XOR 8009604	...-2-/... 8009579	...-5-/... 8009589
	PUR, grau 3 x 0,34 mm ² / Ø 5,2 mm	FSM4-2WAK3-1,5/1,5/S89/S90 8009603	...-2-/... 8009578	...-5-/... 8009588
	PUR, range 3 x 0,34 mm ² / Ø 4,6 mm	FSM4-2WAK3-1,5/1,5/S89/S74 8009601	...-2-/... 8009575	...-5-/... 8009585
	PUR, halogenfrei, grau 3 x 0,34 mm ² / Ø 5,2 mm	FSM4-2WAK3-1,5/1,5/S89/S366 auf Anfrage	...-2-/... auf Anfrage	...-5-/... auf Anfrage
	PUR, strahlenvernetzt, orange 3 x 0,34 mm ² / Ø 4,4 mm	FSM4-2WAK3-1,5/1,5/S89/S398 auf Anfrage	...-2-/... auf Anfrage	...-5-/... auf Anfrage

2-fach Verteilersysteme Blockverteiler, Stecker M12 x 1 mit Leitung - 2x Kupplung M12 x 1

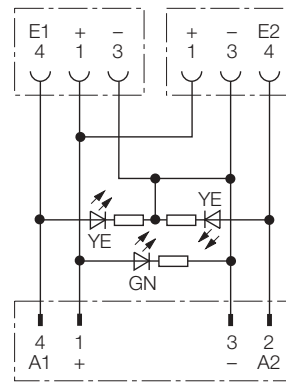
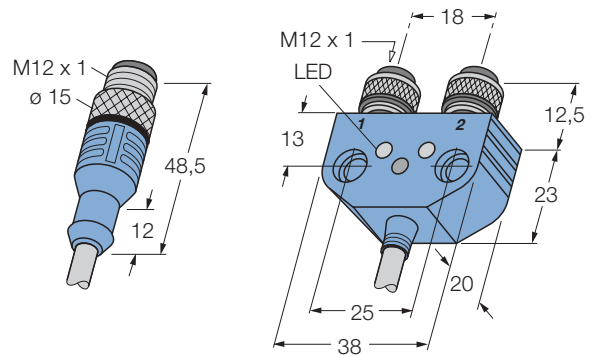
Verteiler	Blockverteiler, mit Leitung, gerade, 4/ 3 - polig
Steckverbinder	Stecker, M12 x 1, gerade, 4 - polig
Griffkörper	Kunststoff, TPU, blau
Überwurfmutter/-schraube	Metall, CuZn, vernickelt
Kontaktträger	Kunststoff, TPU, schwarz
Kontakte	Metall, CuZn, vergoldet
Steckverbinder	Kupplung, 2x M12 x 1, gerade, 3 - polig
Griffkörper	Kunststoff, TPU, blau
Überwurfmutter/-schraube	Metall, CuZn, vernickelt
Kontaktträger	Kunststoff, TPU, schwarz
Kontakte	Metall, CuZn, vergoldet
Dichtung	Kunststoff, FPM (Viton)
Bemessungsspannung	max. 250 V
Strombelastbarkeit	4 A
Isolationswiderstand	$\geq 10^9 \Omega$
Durchgangswiderstand	$\leq 5 \text{ m}\Omega$
Verschmutzungsgrad	3/2
Umgebungstemperatur Verteiler	-30 ... +90 °C
Schutzart nach IEC 60529	IP67
Mechanische Lebensdauer	max. 100 Steckzyklen



Belegung	Leitungsqualität Adernaufbau	Standardleitungslängen			
		0,3m	0,6m	1m	
4 - polig 	PVC, grau 4 x 0,34 mm ² / Ø 5,2 mm	WAS4-0,3-2FKM3/S89/P00 auf Anfrage	...-0,6-/-... auf Anfrage	...-1-/-... auf Anfrage	
	XOR, strahlenvernetzt, orange 4 x 0,34 mm ² / Ø 5,2 mm	WAS4-0,3-2FKM3/S89/XOR 8012665	...-0,6-/-... 8012666	...-1-/-... 8012667	
	PUR, grau 4 x 0,34 mm ² / Ø 5,2 mm	WAS4-0,3-2FKM3/S89/S90 auf Anfrage	...-0,6-/-... auf Anfrage	...-1-/-... auf Anfrage	
	PUR, orange 4 x 0,34 mm ² / Ø 4,6 mm	WAS4-0,3-2FKM3/S89/S74 8012671	...-0,6-/-... 8012672	...-1-/-... 8012673	
	PUR, halogenfrei, grau 4 x 0,34 mm ² / Ø 5,2 mm	WAS4-0,3-2FKM3/S89/S366 auf Anfrage	...-0,6-/-... auf Anfrage	...-1-/-... auf Anfrage	
	PUR, strahlenvernetzt, orange 4 x 0,34 mm ² / Ø 4,4 mm	WAS4-0,3-2FKM3/S89/S398 auf Anfrage	...-0,6-/-... auf Anfrage	...-1-/-... auf Anfrage	
3 - polig 		Standardleitungslängen			
		1,5m	2m	5m	
		PVC, grau 4 x 0,34 mm ² / Ø 5,2 mm	WAS4-1,5-2FKM3/S89/P00 auf Anfrage	...-2-/-... auf Anfrage	...-5-/-... auf Anfrage
		XOR, strahlenvernetzt, orange 4 x 0,34 mm ² / Ø 5,2 mm	WAS4-1,5-2FKM3/S89/XOR 8012668	...-2-/-... 8012669	...-5-/-... 8012670
		PUR, grau 4 x 0,34 mm ² / Ø 5,2 mm	WAS4-1,5-2FKM3/S89/S90 auf Anfrage	...-2-/-... auf Anfrage	...-5-/-... auf Anfrage
		PUR, orange 4 x 0,34 mm ² / Ø 4,6 mm	WAS4-1,5-2FKM3/S89/S74 8012674	...-2-/-... 8012675	...-5-/-... 8012676
3 - polig 		PUR, halogenfrei, grau 4 x 0,34 mm ² / Ø 5,2 mm	WAS4-1,5-2FKM3/S89/S366 auf Anfrage	...-2-/-... auf Anfrage	...-5-/-... auf Anfrage
		PUR, strahlenvernetzt, orange 4 x 0,34 mm ² / Ø 4,4 mm	WAS4-1,5-2FKM3/S89/S398 auf Anfrage	...-2-/-... auf Anfrage	...-5-/-... auf Anfrage

2-fach Verteilersysteme Blockverteiler, Stecker M12 x 1 mit Leitung - 2x Kupplung M12 x 1 mit 3-fach LED

Verteiler	Blockverteiler, mit Leitung, gerade, 4/ 3 - polig
Steckverbinder	Stecker, M12 x 1, gerade, 4 - polig
Griffkörper	Kunststoff, TPU, blau
Überwurfmutter/-schraube	Metall, CuZn, vernickelt
Kontaktträger	Kunststoff, TPU, schwarz
Kontakte	Metall, CuZn, vergoldet
Steckverbinder	Kupplung, 2x M12 x 1, gerade, 3 - polig
Griffkörper	Kunststoff, TPU, blau
Überwurfmutter/-schraube	Metall, CuZn, vernickelt
Kontaktträger	Kunststoff, TPU, schwarz
Kontakte	Metall, CuZn, vergoldet
Dichtung	Kunststoff, FPM (Viton)
Bemessungsspannung	10 ...30 V
Strombelastbarkeit	4 A
Isolationswiderstand	$\geq 10^9 \Omega$
Durchgangswiderstand	$\leq 5 \text{ m}\Omega$
Verschmutzungsgrad	3/2
Betriebsspannungsanzeige	LEDgrün
Schaltzustandsanzeige	LED, gelb
Schaltfunktion	npn
Umgebungstemperatur Verteiler	-30 ... +90 °C
Schutzart nach IEC 60529	IP67
Mechanische Lebensdauer	max. 100 Steckzyklen

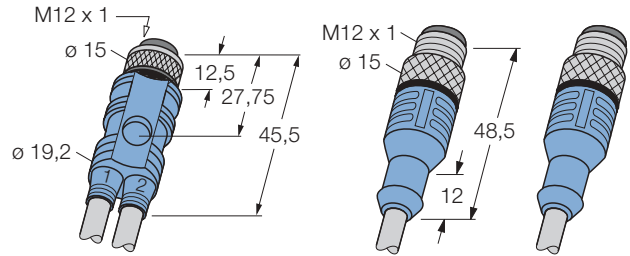


Belegung	Leitungsqualität Adernaufbau	Standardleitungslängen		
		0,3m	0,6m	1m
4 - polig 	PVC, grau 4 x 0,34 mm ² / Ø 5,2 mm	WAS4-0,3-2FKM3P3/S89/P00 auf Anfrage	...-0,6-/... auf Anfrage	...-1-/... auf Anfrage
	XOR, strahlenvernetzt, orange 4 x 0,34 mm ² / Ø 5,2 mm	WAS4-0,3-2FKM3P3/S89/XOR auf Anfrage	...-0,6-/... auf Anfrage	...-1-/... 8015710
	PUR, grau 4 x 0,34 mm ² / Ø 5,2 mm	WAS4-0,3-2FKM3P3/S89/S90 auf Anfrage	...-0,6-/... auf Anfrage	...-1-/... auf Anfrage
	PUR, orange 4 x 0,34 mm ² / Ø 4,6 mm	WAS4-0,3-2FKM3P3/S89/S74 auf Anfrage	...-0,6-/... 8015522	...-1-/... 8015523
	PUR, halogenfrei, grau 4 x 0,34 mm ² / Ø 5,2 mm	WAS4-0,3-2FKM3P3/S89/S366 auf Anfrage	...-0,6-/... auf Anfrage	...-1-/... auf Anfrage
	PUR, strahlenvernetzt, orange 4 x 0,34 mm ² / Ø 4,4 mm	WAS4-0,3-2FKM3P3/S89/S398 auf Anfrage	...-0,6-/... auf Anfrage	...-1-/... auf Anfrage
3 - polig 	PVC, grau 4 x 0,34 mm ² / Ø 5,2 mm	WAS4-1,5-2FKM3P3/S89/P00 auf Anfrage	...-2-/... auf Anfrage	...-5-/... auf Anfrage
	XOR, strahlenvernetzt, orange 4 x 0,34 mm ² / Ø 5,2 mm	WAS4-1,5-2FKM3P3/S89/XOR auf Anfrage	...-2-/... auf Anfrage	...-5-/... auf Anfrage
	PUR, grau 4 x 0,34 mm ² / Ø 5,2 mm	WAS4-1,5-2FKM3P3/S89/S90 auf Anfrage	...-2-/... auf Anfrage	...-5-/... auf Anfrage
	PUR, orange 4 x 0,34 mm ² / Ø 4,6 mm	WAS4-1,5-2FKM3P3/S89/S74 auf Anfrage	...-2-/... auf Anfrage	...-5-/... auf Anfrage
	PUR, halogenfrei, grau 4 x 0,34 mm ² / Ø 5,2 mm	WAS4-1,5-2FKM3P3/S89/S366 auf Anfrage	...-2-/... auf Anfrage	...-5-/... auf Anfrage
	PUR, strahlenvernetzt, orange 4 x 0,34 mm ² / Ø 4,4 mm	WAS4-1,5-2FKM3P3/S89/S398 auf Anfrage	...-2-/... auf Anfrage	...-5-/... auf Anfrage
3 - polig 	PVC, grau 4 x 0,34 mm ² / Ø 5,2 mm	WAS4-1,5-2FKM3P3/S89/P00 auf Anfrage	...-2-/... auf Anfrage	...-5-/... auf Anfrage
	XOR, strahlenvernetzt, orange 4 x 0,34 mm ² / Ø 5,2 mm	WAS4-1,5-2FKM3P3/S89/XOR auf Anfrage	...-2-/... auf Anfrage	...-5-/... auf Anfrage
	PUR, grau 4 x 0,34 mm ² / Ø 5,2 mm	WAS4-1,5-2FKM3P3/S89/S90 auf Anfrage	...-2-/... auf Anfrage	...-5-/... auf Anfrage
	PUR, orange 4 x 0,34 mm ² / Ø 4,6 mm	WAS4-1,5-2FKM3P3/S89/S74 auf Anfrage	...-2-/... auf Anfrage	...-5-/... auf Anfrage
	PUR, halogenfrei, grau 4 x 0,34 mm ² / Ø 5,2 mm	WAS4-1,5-2FKM3P3/S89/S366 auf Anfrage	...-2-/... auf Anfrage	...-5-/... auf Anfrage
	PUR, strahlenvernetzt, orange 4 x 0,34 mm ² / Ø 4,4 mm	WAS4-1,5-2FKM3P3/S89/S398 auf Anfrage	...-2-/... auf Anfrage	...-5-/... auf Anfrage

2-fach Verteilersysteme Y - Verteiler, Kupplung M12 x 1 - 2x Stecker M12 x 1 mit Leitung

Verteiler
Steckverbinder
Griffkörper
Überwurfmutter/-schraube
Kontaktträger
Kontakte
Dichtung

Y-Verteiler, mit Leitung, 4/3 - polig
Kupplung, M12 x 1, gerade, 4 - polig
Kunststoff, TPU, blau
Metall, CuZn, vernickelt
Kunststoff, TPU, schwarz
Metall, CuZn, vergoldet
Kunststoff, FPM (Viton)



Steckverbinder
Griffkörper
Überwurfmutter/-schraube
Kontaktträger
Kontakte

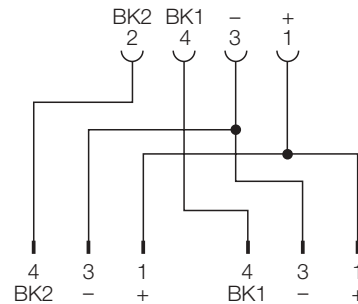
Stecker, 2x M12 x 1, gerade, 3 - polig
Kunststoff, TPU, blau
Metall, CuZn, vernickelt
Kunststoff, TPU, schwarz
Metall, CuZn, vergoldet

Bemessungsspannung
Strombelastbarkeit
Isolationswiderstand
Durchgangswiderstand
Verschmutzungsgrad

max. 250 V
4 A
 $\geq 10^9 \Omega$
 $\leq 5 \text{ m}\Omega$
3/2

Umgebungstemperatur Verteiler
Schutzart nach IEC 60529
Mechanische Lebensdauer

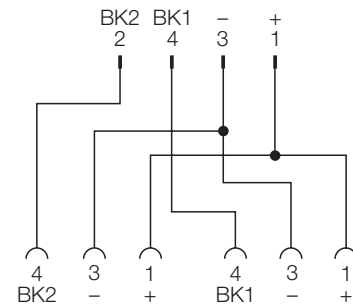
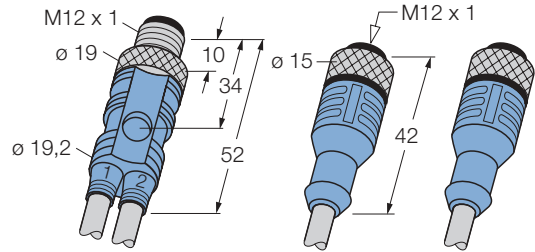
-30 ... +90 °C
IP67
max. 100 Steckzyklen



Belegung	Leitungsqualität Adernaufbau	Standardleitungslängen		
		0,3m	0,6m	1m
4 - polig 	PVC, grau 3 x 0,34 mm ² / Ø 5,2 mm	FKM4-2WAS3-0,3/0,3/P00 8008096	...-0,6-/-... 8008101	...-1-/-... 8009622
	XOR, strahlenvernetzt, orange 3 x 0,34 mm ² / Ø 5,2 mm	FKM4-2WAS3-0,3/0,3/XOR 8008098	...-0,6-/-... 8008103	...-1-/-... 8009624
	PUR/PVC, grau 3 x 0,34 mm ² / Ø 5,2 mm	FKM4-2WAS3-0,3/0,3/S90 8008097	...-0,6-/-... 8008102	...-1-/-... 8009623
	PUR, orange 3 x 0,34 mm ² / Ø 4,6 mm	FKM4-2WAS3-0,3/0,3/S74 8008100	...-0,6-/-... 8008105	...-1-/-... 8009626
	PUR, halogenfrei, grau 3 x 0,34 mm ² / Ø 5,2 mm	FKM4-2WAS3-0,3/0,3/S366 8026161	...-0,6-/-... 8026162	...-1-/-... 8026163
	PUR, strahlenvernetzt, orange 3 x 0,34 mm ² / Ø 4,4 mm	FKM4-2WAS3-0,3/0,3/S398 8017860	...-0,6-/-... 8019469	...-1-/-... 8018368
3 - polig 	Standardleitungslängen			
		1,5m	2m	5m
	PVC, grau 3 x 0,34 mm ² / Ø 5,2 mm	FKM4-2WAS3-1,5/1,5/P00 8008106	...-2-/-... 8009627	...-5-/-... 8009632
	XOR, strahlenvernetzt, orange 3 x 0,34 mm ² / Ø 5,2 mm	FKM4-2WAS3-1,5/1,5/XOR 8008108	...-2-/-... 8009629	...-5-/-... 8009634
	PUR/PVC, grau 3 x 0,34 mm ² / Ø 5,2 mm	FKM4-2WAS3-1,5/1,5/S90 8008107	...-2-/-... 8009628	...-5-/-... 8009633
	PUR, orange 3 x 0,34 mm ² / Ø 4,6 mm	FKM4-2WAS3-1,5/1,5/S74 8008110	...-2-/-... 8009631	...-5-/-... 8009636
	PUR, halogenfrei, grau 3 x 0,34 mm ² / Ø 5,2 mm	FKM4-2WAS3-1,5/1,5/S366 8026164	...-2-/-... 8026165	...-5-/-... 8026166
	PUR, strahlenvernetzt, orange 3 x 0,34 mm ² / Ø 4,4 mm	FKM4-2WAS3-1,5/1,5/S398 8026224	...-2-/-... 8018927	...-5-/-... 8026225

2-fach Verteilersysteme Y - Verteiler, Stecker M12 x 1 - 2x Kupplung M12 x 1 mit Leitung

Verteiler	Y-Verteiler, mit Leitung, 4/3 - polig
Steckverbinder	Stecker, M12 x 1, gerade, 4 - polig
Griffkörper	Kunststoff, TPU, blau
Überwurfmutter/-schraube	Metall, CuZn, vernickelt
Kontaktträger	Kunststoff, TPU, schwarz
Kontakte	Metall, CuZn, vergoldet
Steckverbinder	Kupplung, 2x M12 x 1, gerade, 3 - polig
Griffkörper	Kunststoff, TPU, blau
Überwurfmutter/-schraube	Metall, CuZn, vernickelt
Kontaktträger	Kunststoff, TPU, schwarz
Kontakte	Metall, CuZn, vergoldet
Dichtung	Kunststoff, FPM (Viton)
Bemessungsspannung	max. 250 V
Strombelastbarkeit	4 A
Isolationswiderstand	$\geq 10^9 \Omega$
Durchgangswiderstand	$\leq 5 \text{ m}\Omega$
Verschmutzungsgrad	3/2
Umgebungstemperatur Verteiler	-30 ... +90 °C
Schutzart nach IEC 60529	IP67
Mechanische Lebensdauer	max. 100 Steckzyklen

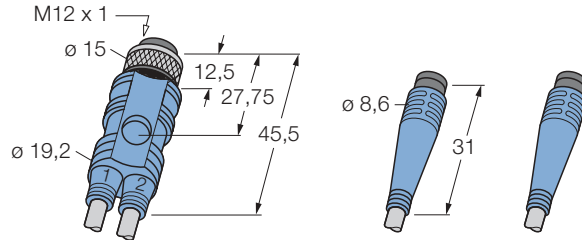


Belegung	Leitungsqualität Adernaufbau	Standardleitungslängen		
		0,3m	0,6m	1m
4 - polig 	PVC, grau 3 x 0,34 mm ² / Ø 5,2 mm	FSM4-2WAK3-0,3/0,3/P00 8008065	...-0,6-/... 8008070	...-1-/... 8009560
	XOR, strahlenvernetzt, orange 3 x 0,34 mm ² / Ø 5,2 mm	FSM4-2WAK3-0,3/0,3/XOR 8008067	...-0,6-/... 8008072	...-1-/... 8009562
	PUR/PVC, grau 3 x 0,34 mm ² / Ø 5,2 mm	FSM4-2WAK3-0,3/0,3/S90 8008066	...-0,6-/... 8008071	...-1-/... 8009561
	PUR, orange 3 x 0,34 mm ² / Ø 4,6 mm	FSM4-2WAK3-0,3/0,3/S74 8008069	...-0,6-/... 8008074	...-1-/... 8009567
	PUR, halogenfrei, grau 3 x 0,34 mm ² / Ø 5,2 mm	FSM4-2WAK3-0,3/0,3/S366 8026168	...-0,6-/... 8026169	...-1-/... 8026170
	PUR, strahlenvernetzt, orange 3 x 0,34 mm ² / Ø 4,4 mm	FSM4-2WAK3-0,3/0,3/S398 8017324	...-0,6-/... 8018817	...-1-/... 8018058
3 - polig 3 - polig 	Standardleitungslängen			
		1,5m	2m	5m
	PVC, grau 3 x 0,34 mm ² / Ø 5,2 mm	FSM4-2WAK3-1,5/1,5/P00 8008075	...-2-/... 8009570	...-5-/... 8009580
	XOR, strahlenvernetzt, orange 3 x 0,34 mm ² / Ø 5,2 mm	FSM4-2WAK3-1,5/1,5/XOR 8008077	...-2-/... 8009572	...-5-/... 8009582
	PUR/PVC, grau 3 x 0,34 mm ² / Ø 5,2 mm	FSM4-2WAK3-1,5/1,5/S90 8008076	...-2-/... 8009571	...-5-/... 8009581
	PUR, orange 3 x 0,34 mm ² / Ø 4,6 mm	FSM4-2WAK3-1,5/1,5/S74 8008078	...-2-/... 8009577	...-5-/... 8009587
	PUR, halogenfrei, grau 3 x 0,34 mm ² / Ø 5,2 mm	FSM4-2WAK3-1,5/1,5/S366 8026171	...-2-/... 8026172	...-5-/... 8026173
	PUR, strahlenvernetzt, orange 3 x 0,34 mm ² / Ø 4,4 mm	FSM4-2WAK3-1,5/1,5/S398 8018818	...-2-/... 8018753	...-5-/... 8018820

2-fach Verteilersysteme Y - Verteiler, Kupplung M12 x 1 - 2x Stecker Ø 8mm mit Leitung

Verteiler
Steckverbinder
Griffkörper
Überwurfmutter/-schraube
Kontaktträger
Kontakte
Dichtung

Y-Verteiler, mit Leitung, 4/3 - polig
Kupplung, M12 x 1, gerade, 4 - polig
Kunststoff, TPU, blau
Metall, CuZn, vernickelt
Kunststoff, TPU, schwarz
Metall, CuZn, vergoldet
Kunststoff, FPM (Viton)

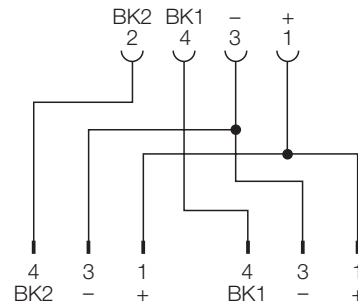


Steckverbinder
Griffkörper
Kontaktträger
Kontakte

Stecker, 2x Ø 8 mm, gerade, 3 - polig
Kunststoff, TPU, blau
Kunststoff, PA 6-3-T, schwarz
Metall, CuZn, vergoldet

Bemessungsspannung max. 60 V
Strombelastbarkeit 4 A
Isolationswiderstand $\geq 10^9 \Omega$
Durchgangswiderstand $\leq 5 m\Omega$
Verschmutzungsgrad 3/2

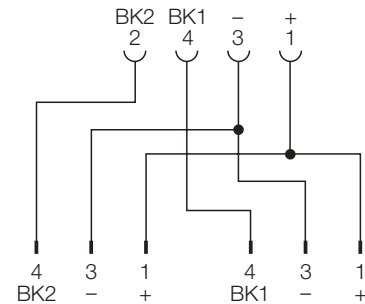
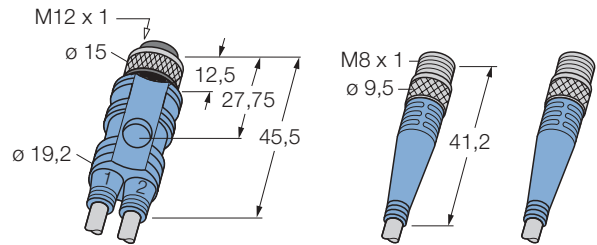
Umgebungstemperatur Verteiler -30 ... +90 °C
Schutzart nach IEC 60529 IP67
Mechanische Lebensdauer max. 100 Steckzyklen



Belegung	Leitungsqualität Adernaufbau	Standardleitungslängen		
		0,3m	0,6m	1m
4 - polig 	PVC, grau 3 x 0,25 mm ² / Ø 4,4 mm	FKM4-2SP3-0,3/0,3/P00 8008085	...-0,6-/-... 8008088	...-1-/-... 8009608
	XOR, strahlenvernetzt, orange 3 x 0,25 mm ² / Ø 4,4 mm	FKM4-2SP3-0,3/0,3/XOR 8009620	...-0,6-/-... 8008090	...-1-/-... 8009610
	PUR/PVC, grau 3 x 0,25 mm ² / Ø 4,4 mm	FKM4-2SP3-0,3/0,3/S90 8008086	...-0,6-/-... 8008089	...-1-/-... 8009609
	PUR, orange 3 x 0,25 mm ² / Ø 4,4 mm	FKM4-2SP3-0,3/0,3/S74 8008087	...-0,6-/-... 8008091	...-1-/-... 8009611
	PUR, halogenfrei, grau 3 x 0,25 mm ² / Ø 4,4 mm	FKM4-2SP3-0,3/0,3/S366 8026175	...-0,6-/-... 8026176	...-1-/-... 8026177
	PUR, strahlenvernetzt, orange 3 x 0,34 mm ² / Ø 4,4 mm	FKM4-2SP3-0,3/0,3/S77/S398 8026182	...-0,6-/-... 8026183	...-1-/-... 8026184
3 - polig 	Standardleitungslängen			
		1,5m	2m	5m
	PVC, grau 3 x 0,25 mm ² / Ø 4,4 mm	FKM4-2SP3-1,5/1,5/P00 8008092	...-2-/-... 8009612	...-5-/-... 8009616
	XOR, strahlenvernetzt, orange 3 x 0,25 mm ² / Ø 4,4 mm	FKM4-2SP3-1,5/1,5/XOR 8008094	...-2-/-... 8009614	...-5-/-... 8009618
	PUR/PVC, grau 3 x 0,25 mm ² / Ø 4,4 mm	FKM4-2SP3-1,5/1,5/S90 8008093	...-2-/-... 8009613	...-5-/-... 8009617
	PUR, orange 3 x 0,25 mm ² / Ø 4,4 mm	FKM4-2SP3-1,5/1,5/S74 8008095	...-2-/-... 8009615	...-5-/-... 8009619
	PUR, halogenfrei, grau 3 x 0,25 mm ² / Ø 4,4 mm	FKM4-2SP3-1,5/1,5/S366 8026178	...-2-/-... 8026179	...-5-/-... 8026180
	PUR, strahlenvernetzt, orange 3 x 0,34 mm ² / Ø 4,4 mm	FKM4-2SP3-1,5/1,5/S77/S398 8026185	...-2-/-... 8026186	...-5-/-... 8026187

2-fach Verteilersysteme Y - Verteiler, Kupplung M12 x 1 - 2x Stecker M8 x 1 mit Leitung, schraubbar

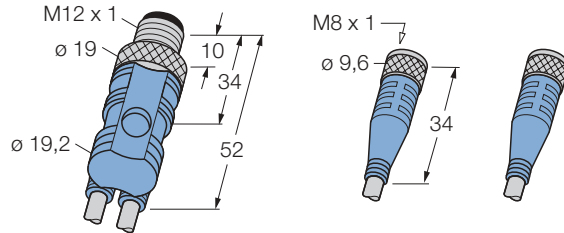
Verteiler	Y-Verteiler, mit Leitung, schraubbar, 4/3 - polig
Steckverbinder	Kupplung, M12 x 1, gerade, 4 - polig
Griffkörper	Kunststoff, TPU, blau
Überwurfmutter/-schraube	Metall, CuZn, vernickelt
Kontaktträger	Kunststoff, TPU, schwarz
Kontakte	Metall, CuZn, vergoldet
Dichtung	Kunststoff, FPM (Viton)
Steckverbinder	Stecker, 2x M8 x 1, gerade, 3 - polig
Griffkörper	Kunststoff, TPU, blau
Überwurfmutter/-schraube	Metall, CuZn, vernickelt
Kontaktträger	Kunststoff, TPU, schwarz
Kontakte	Metall, CuZn, vergoldet
Bemessungsspannung	max. 60 V
Strombelastbarkeit	4 A
Isolationswiderstand	$\geq 10^9 \Omega$
Durchgangswiderstand	$\leq 5 \text{ m}\Omega$
Verschmutzungsgrad	3/2
Umgebungstemperatur Verteiler	-30 ... +90 °C
Schutzart nach IEC 60529	IP67
Mechanische Lebensdauer	max. 100 Steckzyklen



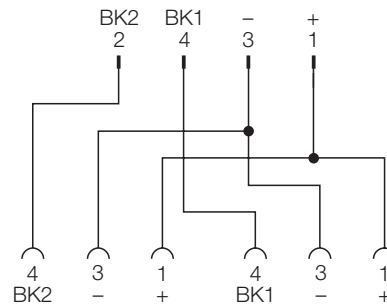
Belegung	Leitungsqualität Adernaufbau	Standardleitungslängen		
		0,3m	0,6m	1m
4 - polig 	PVC, grau 3 x 0,25 mm ² / Ø 4,4 mm	FKM4-2SSP3-0,3/0,3/P00 8008126	...-0,6-/... 8008130	...-1-/... 8009657
	XOR, strahlenvernetzt, orange 3 x 0,25 mm ² / Ø 4,4 mm	FKM4-2SSP3-0,3/0,3/XOR 8008128	...-0,6-/... 8008132	...-1-/... 8009659
	PUR/PVC, grau 3 x 0,25 mm ² / Ø 4,4 mm	FKM4-2SSP3-0,3/0,3/S90 8008127	...-0,6-/... 8008131	...-1-/... 8009658
	PUR, orange 3 x 0,25 mm ² / Ø 4,4 mm	FKM4-2SSP3-0,3/0,3/S74 8008129	...-0,6-/... 8008133	...-1-/... 8009661
	PUR, halogenfrei, grau 3 x 0,25 mm ² / Ø 4,4 mm	FKM4-2SSP3-0,3/0,3/S366 8026189	...-0,6-/... 8026190	...-1-/... 8026191
	PUR, strahlenvernetzt, orange 3 x 0,34 mm ² / Ø 4,4 mm	FKM4-2SSP3-0,3/0,3/S77/S398 8015606	...-0,6-/... 8026227	...-1-/... 8026228
3 - polig 3 - polig 	Standardleitungslängen			
		1,5m	2m	5m
	PVC, grau 3 x 0,25 mm ² / Ø 4,4 mm	FKM4-2SSP3-1,5/1,5/P00 8008134	...-2-/... 8009662	...-5-/... 8009667
	XOR, strahlenvernetzt, orange 3 x 0,25 mm ² / Ø 4,4 mm	FKM4-2SSP3-1,5/1,5/XOR 8008136	...-2-/... 8009664	...-5-/... 8009669
	PUR/PVC, grau 3 x 0,25 mm ² / Ø 4,4 mm	FKM4-2SSP3-1,5/1,5/S90 8008135	...-2-/... 8009663	...-5-/... 8009668
	PUR, orange 3 x 0,25 mm ² / Ø 4,4 mm	FKM4-2SSP3-1,5/1,5/S74 8008137	...-2-/... 8009666	...-5-/... 8009671
	PUR, halogenfrei, grau 3 x 0,25 mm ² / Ø 4,4 mm	FKM4-2SSP3-1,5/1,5/S366 8026192	...-2-/... 8026193	...-5-/... 8026194
	PUR, strahlenvernetzt, orange 3 x 0,34 mm ² / Ø 4,4 mm	FKM4-2SSP3-1,5/1,5/S77/S398 8026229	...-2-/... 8026230	...-5-/... 8026231

2-fach Verteilersysteme Y - Verteiler, Stecker M12 x 1 - 2x Kupplung M8 x 1 mit Leitung, schraubbar

Verteiler	Y-Verteiler, mit Leitung, schraubbar, 4/3 - polig
Steckverbinder	Stecker, M12 x 1, gerade, 4 - polig
Griffkörper	Kunststoff, TPU, blau
Überwurfmutter/-schraube	Metall, CuZn, vernickelt
Kontaktträger	Kunststoff, TPU, schwarz
Kontakte	Metall, CuZn, vergoldet
Steckverbinder	Kupplung, 2x M8 x 1, gerade, 3 - polig
Griffkörper	Kunststoff, TPU, blau
Überwurfmutter/-schraube	Metall, CuZn, vernickelt
Kontaktträger	Kunststoff, TPU, schwarz
Kontakte	Metall, CuZn, vergoldet
Dichtung	Kunststoff, FPM (Viton)



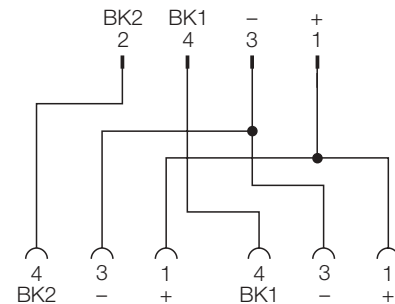
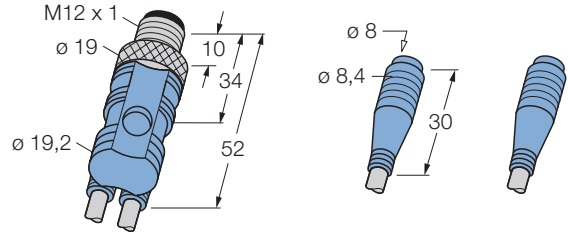
Bemessungsspannung	max. 60 V
Strombelastbarkeit	4 A
Isolationswiderstand	$\geq 10^9 \Omega$
Durchgangswiderstand	$\leq 5 \text{ m}\Omega$
Verschmutzungsgrad	3/2
Umgebungstemperatur Verteiler	-30 ... +90 °C
Schutzart nach IEC 60529	IP67
Mechanische Lebensdauer	max. 100 Steckzyklen



Belegung	Leitungsqualität Adernaufbau	Standardleitungslängen		
		0,3m	0,6m	1m
4 - polig 	PVC, grau 3 x 0,25 mm ² / Ø 4,4 mm	FSM4-2SKP3-0,3/0,3/P00 8008053	...-0,6-/-... 8008057	...-1-/-... 8009541
	XOR, strahlenvernetzt, orange 3 x 0,25 mm ² / Ø 4,4 mm	FSM4-2SKP3-0,3/0,3/XOR 8008055	...-0,6-/-... 8008059	...-1-/-... 8009543
	PUR/PVC grau 3 x 0,25 mm ² / Ø 4,4 mm	FSM4-2SKP3-0,3/0,3/S90 8008054	...-0,6-/-... 8008058	...-1-/-... 8009542
	PUR, orange 3 x 0,25 mm ² / Ø 4,4 mm	FSM4-2SKP3-0,3/0,3/S74 8008056	...-0,6-/-... 8008060	...-1-/-... 8009545
	PUR, halogenfrei, grau 3 x 0,25 mm ² / Ø 4,4 mm	FSM4-2SKP3-0,3/0,3/S366 8026196	...-0,6-/-... 8026197	...-1-/-... 8026198
	PUR, strahlenvernetzt, orange 3 x 0,34 mm ² / Ø 4,4 mm	FSM4-2SKP3-0,3/0,3/S77/S398 8026233	...-0,6-/-... 8018846	...-1-/-... 8021290
3 - polig 	Standardleitungslängen			
		1,5m	2m	5m
	PVC, grau 3 x 0,25 mm ² / Ø 4,4 mm	FSM4-2SKP3-1,5/1,5/P00 8008061	...-2-/-... 8009546	...-5-/-... 8009551
	XOR, strahlenvernetzt, orange 3 x 0,25 mm ² / Ø 4,4 mm	FSM4-2SKP3-1,5/1,5/XOR 8008063	...-2-/-... 8009548	...-5-/-... 8009553
	PUR/PVC grau 3 x 0,25 mm ² / Ø 4,4 mm	FSM4-2SKP3-1,5/1,5/S90 8008062	...-2-/-... 8009547	...-5-/-... 8009552
	PUR, orange 3 x 0,25 mm ² / Ø 4,4 mm	FSM4-2SKP3-1,5/1,5/S74 8008064	...-2-/-... 8009550	...-5-/-... 8009555
	PUR, halogenfrei, grau 3 x 0,25 mm ² / Ø 4,4 mm	FSM4-2SKP3-1,5/1,5/S366 8026199	...-2-/-... 8026200	...-5-/-... 8026201
	PUR, strahlenvernetzt, orange 3 x 0,34 mm ² / Ø 4,4 mm	FSM4-2SKP3-1,5/1,5/S77/S398 8021806	...-2-/-... 8026234	...-5-/-... 8026235

2-fach Verteilersysteme Y - Verteiler, Stecker M12 x 1 - 2x Kupplung Ø 8mm mit Leitung, schnappbar

Verteiler	Y-Verteiler, mit Leitung, schnappbar, 4/3 - polig
Steckverbinder	Stecker, M12 x 1, gerade, 4 - polig
Griffkörper	Kunststoff, TPU, blau
Überwurfmutter/-schraube	Metall, CuZn, vernickelt
Kontaktträger	Kunststoff, TPU, schwarz
Kontakte	Metall, CuZn, vergoldet
Steckverbinder	Kupplung, 2x, Ø 8 mm, gerade, 3 - polig
Griffkörper	Kunststoff, TPU, blau
Kontaktträger	Kunststoff, TPU, schwarz
Kontakte	Metall, CuZn, vergoldet
Dichtung	Kunststoff, FPM (Viton)
Bemessungsspannung	max. 60 V
Strombelastbarkeit	4 A
Isolationswiderstand	≥ 10 ⁹ Ω
Durchgangswiderstand	≤ 5 mΩ
Verschmutzungsgrad	3/2
Umgebungstemperatur Verteiler	-30 ... +90 °C
Schutzart nach IEC 60529	IP67
Mechanische Lebensdauer	max. 100 Steckzyklen



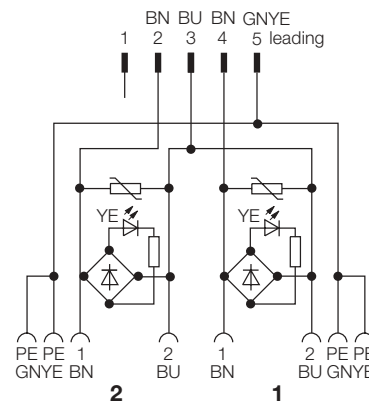
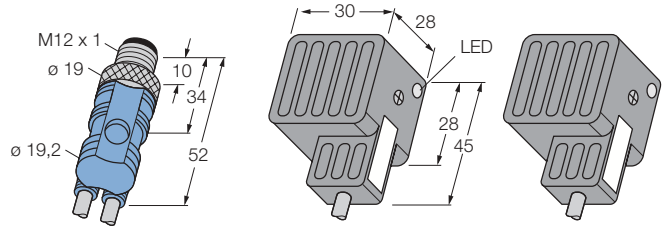
Belegung	Leitungsqualität Adernaufbau	Standardleitungslängen		
		0,3m	0,6m	1m
4 - polig 	PVC, grau 3 x 0,25 mm ² / Ø 4,4 mm	FSM4-2KP3-0,3/0,3/P00 8008140	...-0,6-/... 8008144	...-1-/... 8009676
	XOR, strahlenvernetzt, orange 3 x 0,25 mm ² / Ø 4,4 mm	FSM4-2KP3-0,3/0,3/XOR 8008142	...-0,6-/... 8008146	...-1-/... 8009678
	PUR/PVC grau 3 x 0,25 mm ² / Ø 4,4 mm	FSM4-2KP3-0,3/0,3/S90 8008141	...-0,6-/... 8008145	...-1-/... 8009677
	PUR, orange 3 x 0,25 mm ² / Ø 4,4 mm	FSM4-2KP3-0,3/0,3/S74 8008143	...-0,6-/... 8008147	...-1-/... 8009680
	PUR, halogenfrei, grau 3 x 0,25 mm ² / Ø 4,4 mm	FSM4-2KP3-0,3/0,3/S366 8026203	...-0,6-/... 8026204	...-1-/... 8026205
	PUR, strahlenvernetzt, orange 3 x 0,34 mm ² / Ø 4,4 mm	FSM4-2KP3-0,3/0,3/S77/S398 8026210	...-0,6-/... 8026211	...-1-/... 8026212
3 - polig 	Standardleitungslängen			
		1,5m	2m	5m
	PVC, grau 3 x 0,25 mm ² / Ø 4,4 mm	FSM4-2KP3-1,5/1,5/P00 8008148	...-2-/... 8009681	...-5-/... 8009686
	XOR, strahlenvernetzt, orange 3 x 0,25 mm ² / Ø 4,4 mm	FSM4-2KP3-1,5/1,5/XOR 8008150	...-2-/... 8009683	...-5-/... 8009688
	PUR/PVC, grau 3 x 0,25 mm ² / Ø 4,4 mm	FSM4-2KP3-1,5/1,5/S90 8008149	...-2-/... 8009682	...-5-/... 8009687
	PUR, orange 3 x 0,25 mm ² / Ø 4,4 mm	FSM4-2KP3-1,5/1,5/S74 8008151	...-2-/... 8009685	...-5-/... 8009690
	PUR, halogenfrei, grau 3 x 0,25 mm ² / Ø 4,4 mm	FSM4-2KP3-1,5/1,5/S366 8026206	...-2-/... 8026207	...-5-/... 8026208
	PUR, strahlenvernetzt, orange 3 x 0,34 mm ² / Ø 4,4 mm	FSM4-2KP3-1,5/1,5/S77/S398 8026213	...-2-/... 8026214	...-5-/... 8026215

2-fach Verteilersysteme

Y - Verteiler, Stecker M12 x 1 mit Leitung -

2x Ventilstecker Bauform A, 2-polig + PE, PE gebrückt

Verteiler	Y-Verteiler, mit Leitung
Steckverbinder	Stecker, M12 x 1, gerade, 4 - polig + PE
Griffkörper	Kunststoff, TPU, blau
Überwurfmutter/-schraube	Metall, CuZn, vernickelt
Kontaktträger	Kunststoff, TPU, schwarz
Kontakte	Metall, CuZn, vergoldet
Steckverbinder	Ventilstecker, 2x mit M3-Befestigungsschraube, Bauform A, 2 - polig + PE, PE gebrückt
Griffkörper	Kunststoff, TPU, schwarz
Kontaktträger	Kunststoff, TPU, schwarz
Lichtleiter	Kunststoff, PC-transparent
Kontakte	Metall, CuSn, versilbert
Dichtung	Kunststoff, TPU
Befestigungsmutter/-schraube	Metall, CuZn, vernickelt
Bemessungsspannung	max. 48 VAC/DC
Strombelastbarkeit	4 A
Isolationswiderstand	$\geq 10^9 \Omega$
Durchgangswiderstand	$\leq 5 \text{ m}\Omega$
Verschmutzungsgrad	3/2
Schaltzustandsanzeige	LED, gelb
Schutzbauteil	Varistor
Umgebungstemperatur Verteiler	-30 ... +90 °C
Schutzart nach IEC 60529	IP67



Belegung	Leitungsqualität Adernaufbau	Standardleitungslängen		
		0,3m	0,6m	1m
		Typ-Bezeichnung Bestellnummer		
3 - polig + PE 	PVC, grau 3 x 0,34 mm ² / Ø 5,2 mm	FSM5-2VAS22-2.048-0,3/0,3/P00 8008115	...-0,6-/-... 8008119	...-1-/-... 8009638
	XOR, strahlenvernetzt, orange 3 x 0,34 mm ² / Ø 5,2 mm	FSM5-2VAS-22-2.048-0,3/XOR 8008117	...-0,6-/-... 8008121	...-1-/-... 8009640
	PUR, grau 3 x 0,34 mm ² / Ø 5,2 mm	FSM5-2VAS22-2.048-0,3/0,3/S90 8008116	...-0,6-/-... 8008120	...-1-/-... 8009639
	PUR, orange 3 x 0,34 mm ² / Ø 5,2 mm	FSM5-2VAS22-2.048-0,3/0,3/S74 8008118	...-0,6-/-... 8008122	...-1-/-... 8009642
	PUR, halogenfrei, grau 3 x 0,75 mm ² / Ø 6,2 mm	FSM5-2VAS22-2.048-0,3/0,3/S366 8026217	...-0,6-/-... 8026218	...-1-/-... 8026219
	PUR, strahlenvernetzt, orange 3 x 0,34 mm ² / Ø 6,2 mm	FSM5-2VAS22-2.048-0,3/0,3/S398 8026237	...-0,6-/-... 8017828	...-1-/-... 8019404
		Standardleitungslängen		
		1,5m	2m	5m
2 - polig + PE, PE gebrückt 	PVC, grau 3 x 0,34 mm ² / Ø 5,2 mm	FSM5-2VAS22-2.048-1,5/1,5/P00 8009655	...-2-/-... 8009643	...-5-/-... 8009648
	XOR, strahlenvernetzt, orange 3 x 0,34 mm ² / Ø 5,2 mm	FSM5-2VAS22-2.048-1,5/1,5/XOR 8008124	...-2-/-... 8009645	...-5-/-... 8009650
	PUR, grau 3 x 0,34 mm ² / Ø 5,2 mm	FSM5-2VAS22-2.048-1,5/1,5/S90 8008123	...-2-/-... 8009644	...-5-/-... 8009649
	PUR, orange 3 x 0,34 mm ² / Ø 5,2 mm	FSM5-2VAS22-2.048-1,5/1,5/S74 8008125	...-2-/-... 8009647	...-5-/-... 8009652
	PUR, halogenfrei, grau 3 x 0,75 mm ² / Ø 6,2 mm	FSM5-2VAS22-2.048-1,5/1,5/S366 8026220	...-2-/-... 8026221	...-5-/-... 8026223
	PUR, strahlenvernetzt, orange 3 x 0,34 mm ² / Ø 6,2 mm	FSM5-2VAS22-2.048-1,5/1,5/S398 8026238	...-2-/-... 8026239	...-5-/-... 8026240