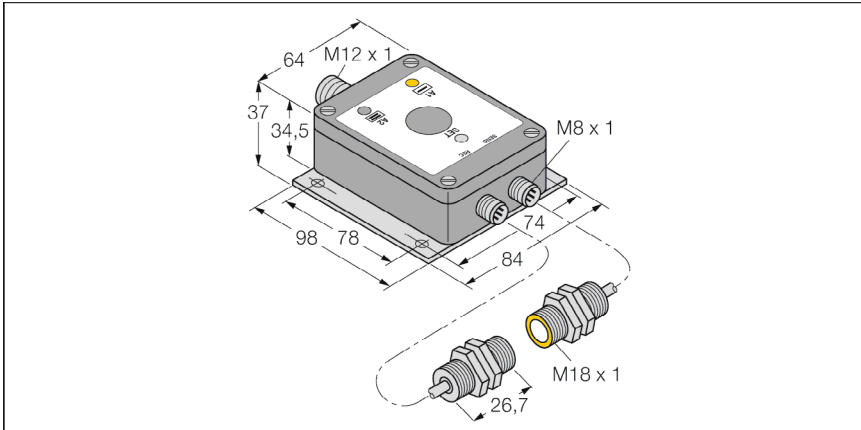


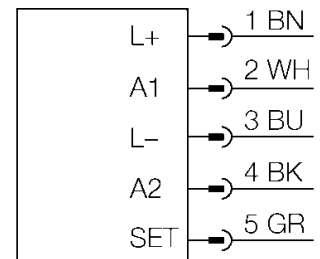
Ультразвуковой датчик двойных листов DU6-2AP8X2-H1151



- Надежное определение одно - или многослойных бумажных, пластмассовых или металлических лент
- Измерительный диапазон от 20 Г/м² для бумаги до 1100 Г/м² для картона
- Ручной или автоматический режимы работы, устанавливаемые DIP-переключателем
- Диапазон углов между датчиками и листами, устанавливаемый DIP-переключателем
- Ультразвуковые датчики в цилиндрических резьбовых корпусах M18
- Электронные выходы, защищенные от коротких замыканий
- Подсоединение контроллера с помощью разъема M12
- Подключение датчиков с помощью разъема M12

Тип Идент. Номер	DU6-2AP8X2-H1151 1820400
Макс. дальность [см] Способ действия	2...6 см Ультразвуковой датчик с переключающим выходом
Диапазон рабочих температур	0...60 °С
Напряжение питания Рабочий потребляемый ток I _e Ток холостого хода I ₀ Выходные ключи Защита от КЗ Защита от переплюсовки Частота переключения Падение напряжения при I _e Защита обрыва провода	18...30 В = ≤ 200 мА ≤ 75 мА 2 х на замыкание, PNP есть, тактируемая полная 100 Гц ≤ 3 В есть
Исполнение корпуса Материал корпуса Подключение Вид защиты	Цилиндрический резьбовой металл, латунь никелированная разъем IP65
Индикация питания Индикация состояния Тревожная индикация	Светодиод зеленый Светодиод желтый Светодиод красный

Схема подключения



Принцип работы

Датчик двойных листов состоит из прибора оценки и двух датчиков (излучателя и приемника). Основное применение – контроль бумажных, пластмассовых или металлических лент. Толщина каждого листа сравнивается с запомненной опорной величиной и в случае двойных листов формируется и индицируется выходной сигнал.