

# TURCK

**Быстродействующие датчики контроля потока со встроенной оценочной электроникой**



## НОВИНКА 2002:

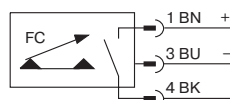
**быстродействующие датчики контроля потока  
со встроенной оценочной электроникой,  
пороговые и аналоговые  
(4 новых типа)**

# TURCK

**Датчик встраиваемый в линию,  
проходной диаметр 4 мм, встроенная оценочная  
электроника, пороговый транзисторный выход,  
корпус из пластмассы**

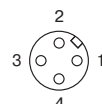
<b>Типовое обозначение</b> Идент. №	<b>FCI-D04A4P-AP8X-H1141</b> 68 706 40
<b>Внутренний (проходной) диаметр</b> Установочная резьба	4 мм G 1/4
<b>Напряжение питания <math>U_B</math></b> Потребляемый ток	21...26 V DC $\leq 50$ mA
<b>Выход</b>  Ток нагрузки Падение напряжения (при $I_{max}$ )	транзисторный замыкающий, рпр, с защитой от короткого замыкания и переполюсовки  $\leq 400$ mA $\leq 1,5$ V
<b>Температура контролируемой среды</b>	-20...+80 °C
<b>Контролируемый расход</b> - вода - масло	50 ... 1 000 мл / мин 50 ... 2 000 мл / мин
<b>Задание точки переключения</b>	потенциометром
<b>Время готовности</b> время включения время выключения Реакция на скачок температуры (допустимый термоградиент)	как правило 8 с (разброс 5 ... 15 с) как правило 1 с как правило 1 с $\leq 400$ K / мин
<b>Устойчивость к давлению</b>	20 бар
<b>Светодиодная индикация</b> - скорость потока ниже граничного значения (выход заперт) - граничное значение достигнуто (выход активирован) - граничное значение превышено	красный желтый желтый + зеленые, от 1 до 4
<b>Материал чувствительного элемента</b> <b>(DIN 2462/17440)</b>  Материал корпуса Степень защиты (IEC 60529/EN 60529) Температура окружающей среды Момент затяжки резьбы	нержавеющая сталь A4 (Nr. 1.4571) (DIN X6CrNiMoTi17122) PBT (полибутилентерефталат) IP 67 -20...+70 °C 100 Нм

**Подключение**  
через разъемный соединитель  
*europac* (M 12 x 1)



BN = коричневый  
BU = синий  
BK = черный

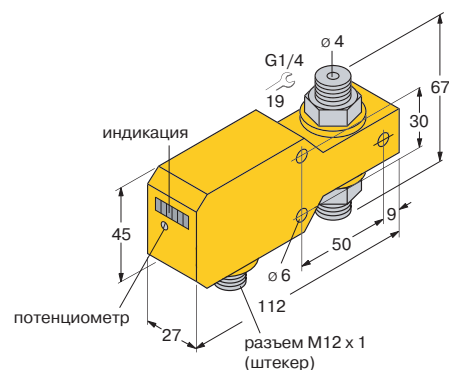
рпр



вид со стороны  
контактов



### Габаритные размеры



## НОВИНКА 2002:

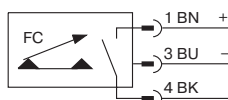
**быстродействующие датчики контроля потока  
со встроенной оценочной электроникой,  
пороговые и аналоговые  
(4 новых типа)**

**Датчик встраиваемый в линию,  
проходной диаметр 9 мм, встроенная оценочная  
электроника, пороговый транзисторный выход,  
корпус из пластмассы**

Типовое обозначение Идент. №	FCI-D10A4P-AP8X-H1141 68 706 42
Внутренний (проходной) диаметр Установочная резьба	9 мм G 1/4
Напряжение питания $U_B$ Потребляемый ток	21...26 V DC $\leq 50$ mA
Выход  Ток нагрузки Падение напряжения (при $I_{max}$ )	транзисторный замыкающий, рпр, с защитой от короткого замыкания и переполюсовки  $\leq 400$ mA $\leq 1,5$ V
Температура контролируемой среды	-20...+80 °C
Контролируемый расход - вода - масло	200 ... 6 000 мл / мин 200 ... 6 000 мл / мин
Задание точки переключения	потенциометром
Время готовности время включения время выключения Реакция на скачок температуры (допустимый термोगradient)	как правило 8 с (разброс 5 ... 15 с) как правило 1 с как правило 1 с $\leq 400$ K / мин
Устойчивость к давлению	20 бар
Светодиодная индикация - скорость потока ниже граничного значения (выход заперт) - граничное значение достигнуто (выход активирован) - граничное значение превышено	красный желтый желтый + зеленые, от 1 до 4
Материал чувствительного элемента (DIN 2462/17440)	нержавеющая сталь A4 (Nr. 1.4571) (DIN X6CrNiMoTi17122)
Материал корпуса Степень защиты (IEC 60529/EN 60529) Температура окружающей среды Момент затяжки резьбы	PBT (полибутилентерефталат) IP 67 -20...+70 °C 100 Нм

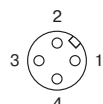
### Подключение

через разъемный соединитель  
*europac* (M 12 x 1)



BN = коричневый  
BU = синий  
BK = черный

рпр

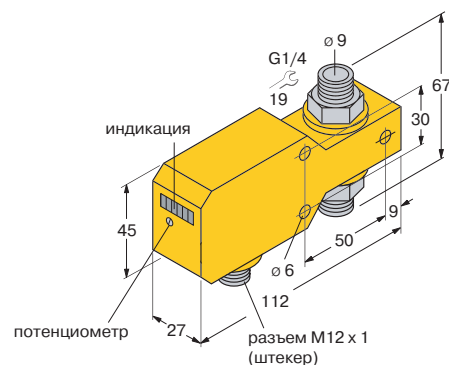


вид со стороны  
контактов

# TURCK



### Габаритные размеры



## НОВИНКА 2002:

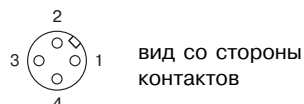
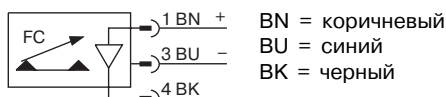
**быстродействующие датчики контроля потока  
со встроенной оценочной электроникой,  
пороговые и аналоговые  
(4 новых типа)**

# TURCK

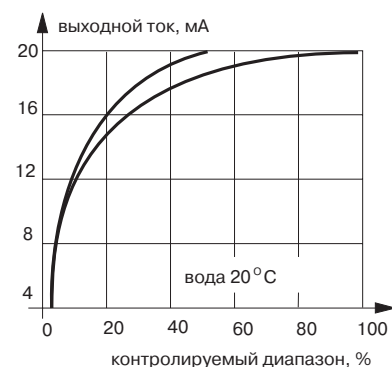
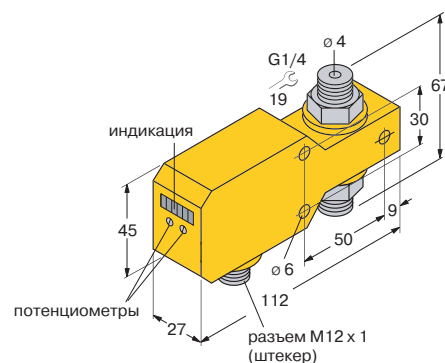
**Датчик встраиваемый в линию,  
проходной диаметр 4 мм, встроенная оценочная  
электроника, аналоговый выход 4 ... 20 мА,  
корпус из пластмассы**

Типовое обозначение Идент. №	<b>FCI-D04A4P-LIX-H1141</b> 68 706 41
Внутренний (проходной) диаметр Установочная резьба	4 мм G 1/4
Напряжение питания $U_B$ Потребляемый ток	21...26 V DC $\leq 50$ мА
Выход	аналоговый, токовый, 4 ... 20 мА с защитой от короткого замыкания и переполюсовки
Температура контролируемой среды	-20...+80 °C
Контролируемый расход - вода - масло	50 ... 1 000 мл / мин 50 ... 2 000 мл / мин
Задание диапазона	потенциометрами
Время готовности установочное время повторяемость Реакция на скачок температуры (допустимый термоградиент)	как правило 8 с (разброс 5 ... 15 с) как правило 1 с $\leq 3$ % от верхнего значения $\leq 400$ К / мин
Устойчивость к давлению	20 бар
Светодиодная индикация - красный - 1 зеленый - 2 зеленых - 3 зеленых - 4 зеленых - 5 зеленых	1 красный и 5 зеленых = 4 мА > 4 мА > 8 мА > 12 мА > 16 мА = 20 мА
Материал чувствительного элемента (DIN 2462/17440)	нержавеющая сталь A4 (Nr. 1.4571) (DIN X6CrNiMoTi17122)
Материал корпуса Степень защиты (IEC 60529/EN 60529) Температура окружающей среды Момент затяжки резьбы	PBT (полибутилентерефталат) IP 67 -20...+70 °C 100 Нм

**Подключение**  
через разъемный соединитель  
*eurowcol* (M 12 x 1)



### Габаритные размеры



## НОВИНКА 2002:

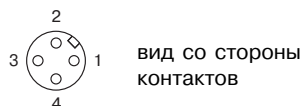
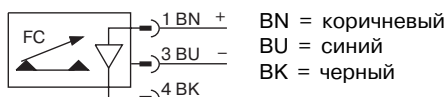
**быстродействующие датчики контроля потока  
со встроенной оценочной электроникой,  
пороговые и аналоговые  
(4 новых типа)**

**Датчик встраиваемый в линию,  
проходной диаметр 9 мм, встроенная оценочная  
электроника, аналоговый выход 4 ... 20 мА,  
корпус из пластмассы**

Типовое обозначение Идент. №	<b>FCI-D10A4P-LIX-H1141</b> 68 706 43
Внутренний (проходной) диаметр Установочная резьба	9 мм G 1/4
Напряжение питания $U_B$ Потребляемый ток	21...26 V DC $\leq 50$ мА
Выход	аналоговый, токовый, 4 ... 20 мА с защитой от короткого замыкания и переполюсовки
Температура контролируемой среды	-20...+80 °C
Контролируемый расход - вода - масло	200 ... 6 000 мл / мин 200 ... 6 000 мл / мин
Задание диапазона	потенциометрами
Время готовности установочное время повторяемость Реакция на скачок температуры (допустимый термоградиент)	как правило 8 с (разброс 5 ... 15 с) как правило 1 с $\leq 3$ % от верхнего значения ≤ 400 К / мин
Устойчивость к давлению	20 бар
Светодиодная индикация - красный - 1 зеленый - 2 зеленых - 3 зеленых - 4 зеленых - 5 зеленых	1 красный и 5 зеленых = 4 мА > 4 мА > 8 мА > 12 мА > 16 мА = 20 мА
Материал чувствительного элемента (DIN 2462/17440)	нержавеющая сталь A4 (Nr. 1.4571) (DIN X6CrNiMoTi17122)
Материал корпуса Степень защиты (IEC 60529/EN 60529) Температура окружающей среды Момент затяжки резьбы	PBT (полибутилентерефталат) IP 67 -20...+70 °C 100 Нм

### Подключение

через разъемный соединитель  
*eurowall* (M 12 x 1)



# TURCK



### Габаритные размеры

