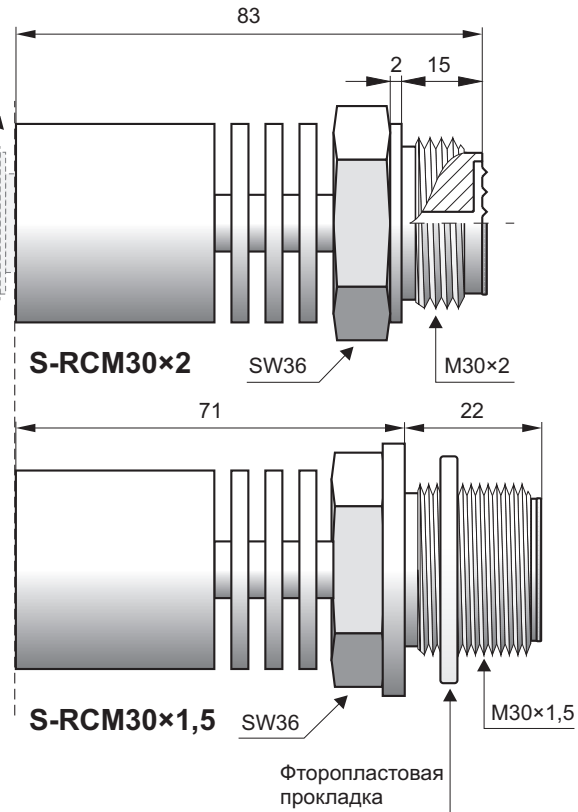
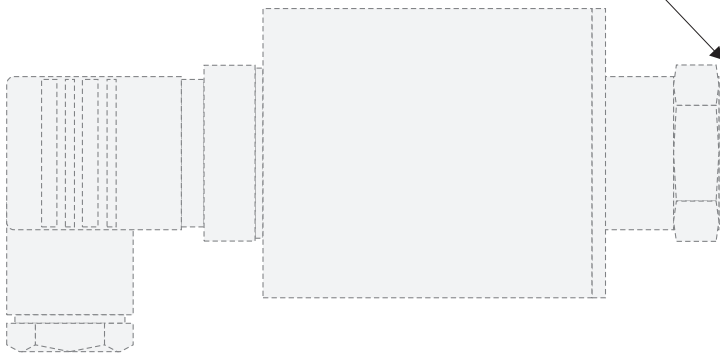


Разделители типа S-RC для горячих, вязких, застывающих или запыленных сред измерения

Непосредственное соединение с:
преобразователями APC-2000, PC-50, PC-28



Назначение

Разделитель типа S-RC используется для измерения давления в горячих средах, характеризующихся повышенной вязкостью, застыванием или загрязнением, там, где невозможно использование импульсной трубки.

Монтаж

С целью практического применения преобразователей с разделителями типа S-RC на объекте, предлагаются монтажные кольца для сварного соединения производства фирмы Аплисенс.

Рекомендуемая минимальная ширина диапазона измерений 40 кПа

Дополнительная абсолютная погрешность „нуля“ от изменений температуры окружающей среды
6 кПа / 10°C для диап. ≥ 250 кПа
1 кПа / 10°C для диап. < 250 кПа

Дополнительная погрешность „нуля“ от изменений температуры среды измерения зависит от градиента температуры в масляной системе разделения и в любом случае значительно меньше погрешности „нуля“ от температуры окружающей среды.

Максимальный диапазон измерений
0...7 МПа для S-RCM30x2; 0...16 МПа для S-RCM30x1,5

Допускаемая перегрузка
10 МПа для S-RCM30x2; 25 МПа для S-RCM30x1,5

Диапазон температур среды измерения 0...160°C
Материал разделителя 00H17N14M2 (316Lss)

Специальное исполнение

- ◇ Разделитель для температуры до 260°C
- ◇ Разделитель с мембраной и патрубком со сплава Hastelloy (допуск. давление 4 МПа)
- ◇ Асептическое исполнение S-RCM30x2, уплотненное перед резьбой, заполнение пищевым маслом (темп. максим. 150°C)

Способ заказа

преобразователь / S-RC / спец. исполн. – описание

Преобразователь давления – код согласно соответствующей маркировке из каталога

Резьба штуцера разделителя:
M30x2 или M30x1,5

Пример: Преобразователь давления PC-28, диапазон 0 ÷ 100 кПа, кабельное присоединение, разделитель S-RC с резьбой M30x2.

PC-28 / 0 ÷ 100 кПа / PK / S-RCM30x2