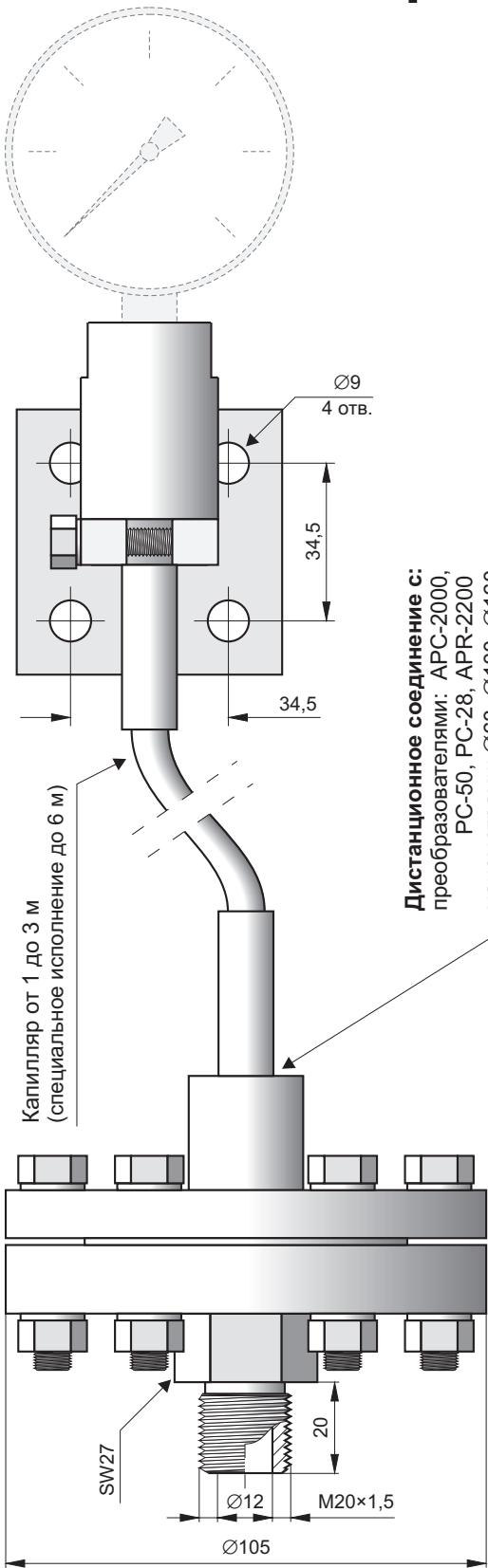
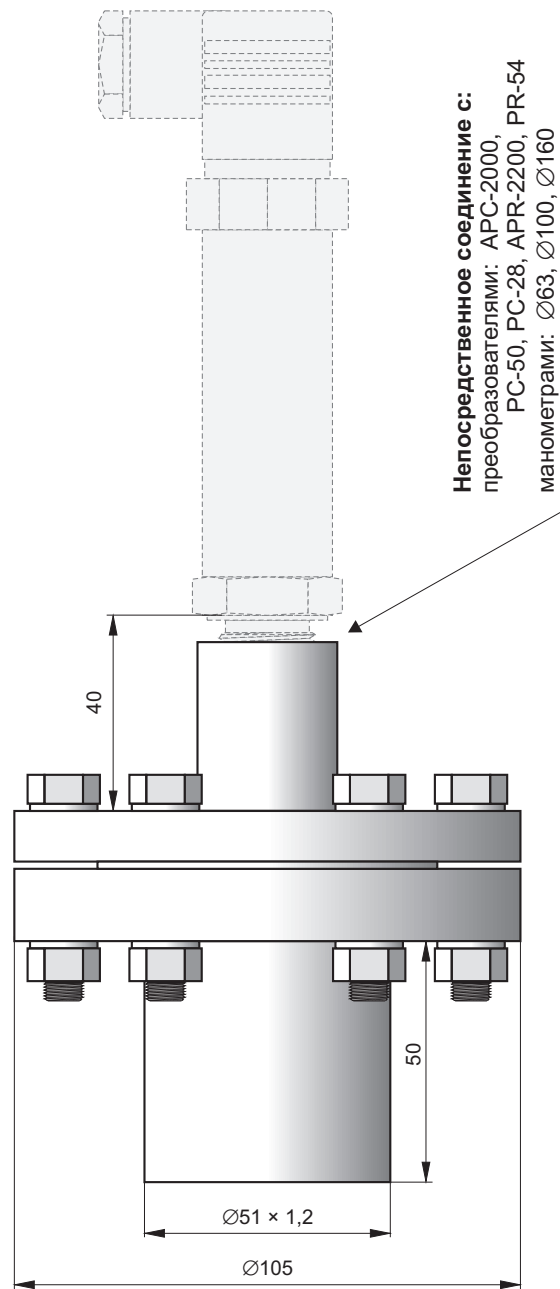


Компактные разделители типа S-Comp с противофланцами



Противофланец с штуцером M20×1,5



Противофланец с сварным соединением

Назначение

Разделитель является мембранным передатчиком давления. Сигнал давления передается на взаимодействующий манометр или датчик с помощью манометрической жидкости, заполняющей пространство между мембраной и манометром. Главная задача, которую выполняет разделитель это отделение манометра от неблагоприятных параметров, характеризующих среду измерения, таких как:

- низкая или высокая температура, повышенная вязкость, загрязнения,
- вибрации установки (дистанционное разделение),
- вредные для манометра пульсации давления.

Разделители типа S-Comp оснащенные большой разделительной мембраной (Ø70) имеют компактную конструкцию блока. Преимущества сепараторов типа S-Comp следующие:

- возможность измерений при небольшой ширине диапазона,
- лёгкость монтажа.

Максимальная ширина диапазона измерительного 0...1,6 МПа.

**Рекомендуемая минимальная ширина диапазона измерений (кПа)
в зависимости от избранного комплекта манометр или датчик – разделитель**

Вид разделения	Преобразователи APC-2000*, PC-28, PC-50	Манометр Ø63	Манометр Ø100	Манометр Ø160
непосредственное	20	100	100	100
дистанционное	50	250	250	250

* Указанные здесь диапазоны измерений, для изменяющего диапазоны, преобразователя APC-2000, надо понимать как установленные.

Дополнительная абсолютная погрешность „нуля” в зависимости от изменений температуры окружающей среды для комплекта преобразователь давления – разделитель

Вид разделения	Абсолютная погрешность „нуля”
непосредственное	0,06 кПа / 10°C
дистанционный капилляр 2 м	0,2 кПа / 10°C

Дополнительная погрешность „нуля”, от изменений температуры изм. среды зависит от градиента температур в масляной системе разделения и в любом случае значительно меньше погрешностей, указанных в таблице.

Диапазон температур среды измерения

(-40 ÷ 150) °C или (50 ÷ 200) °C

для дистанционного разделения

(-40 ÷ 150) °C для непосредственного разделения

(-40 ÷ 85) °C для работы в диапазоне до -100 кПа

Специальное исполнение

Выведение капилляра из бока разделителя

Непосредственное разделение при температуре

среды измерения выше чем 150°C

Материал мембраны – Hastelloy C 276

Материал мембраны, фланца

и противофланца разделителя

00H17N14M2T (316Lss)

Способ заказа

Непосредственное разделение: **изм. прибор / S-Comp / спец. исполн. – описание**

Дистанционное разделение: **изм. прибор / S-CompK / K = м / спец. исполн. – описание**

Датчик или манометр
Полные данные – согласно соответствующей маркировке по каталогу

Исполнение
противофланца:
M20×1,5 или Ø51

Длина
капилляра

Пример: Манометр контактно-рычажный Ø160, диапазон 0 ÷ 600 кПа, дистанционный компактный разделитель, противофланец с штуцером M20 × 1,5, длина капилляра 1,5 м.

MS / Ø160 – R / 0 ÷ 600 кПа / контакт / S-CompK M20×1,5 / K = 1,5 м